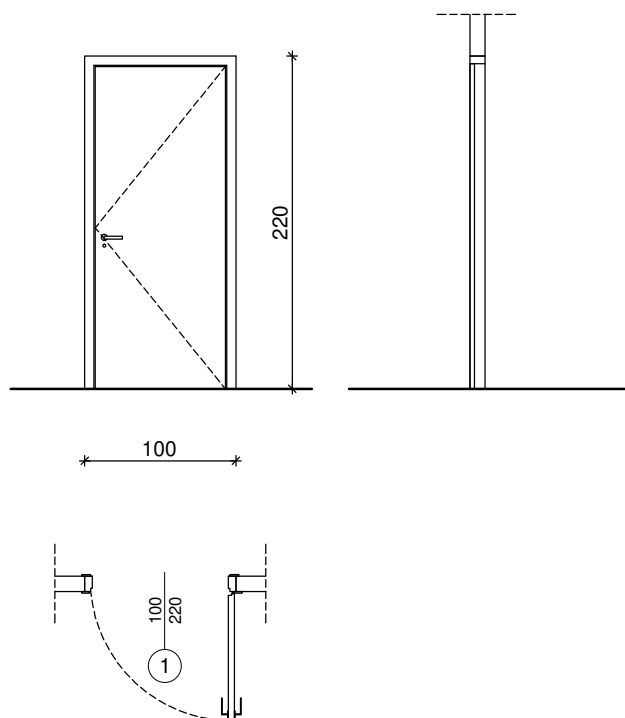


# UNUTARNJA STOLARIJA



1

Unutarnja drvena puna jednokrilna zaokretna vrata dim 100x220 cm u pregradnom zidu od opeke  $d=10$  cm, sa predgotovljenom tipskom podkonstrukcijom i futer štokom. Građevinski otvor 100 / 220 cm.

Dovratnik izvesti od drveta, završno obrađen ličenjem u boji po izboru projektanta, uvijek u cijeloj debljini zida.

Krilo vrata je debljine 40 mm, sačaste sendvič konstrukcije, obostrano laminirano, u boji po izboru projektanta, otporna na utjecaj vode, udaraca i ogrebotina, površina mat. Kvaka na visini 90 cm.

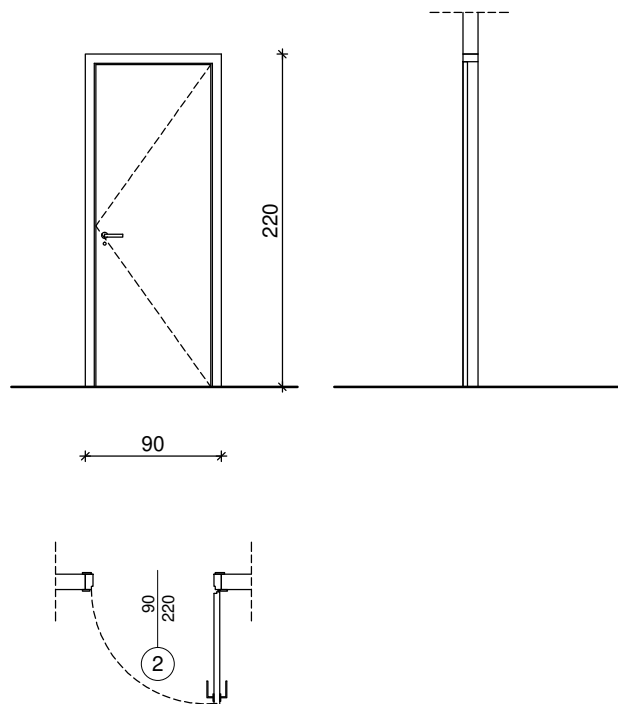
U cijenu uključen kompletan rad materijal i pribor, te sav potreban okov, ručka i odbojnik za vrata te brava s 3 ključa.

kom. 4



**SANELA BEGOVIĆ**  
dipl.ing.arh.  
OVLAŠTENARHITEKTICA  
A 2203

SVE MJERE KONTROLIRATI U NARAVI !



2

Unutarnja drvena puna jednokrilna zaokretna vrata dimenzije 90x220 cm u pregradnom zidu od opeke d=10 cm, sa predgotovljenom tipskom podkonstrukcijom i futer štokom. Građevinski otvor 90 / 220 cm.

Dovratnik izvesti od drveta, završno obrađen ličenjem u boji po izboru projektanta, uvijek u cijeloj debljini zida.

Krilo vrata je debljine 40 mm, sačaste sendvič konstrukcije, obostrano laminirano, u boji po izboru projektanta, otporna na utjecaj vode, udaraca i ogrebotina, površina mat.

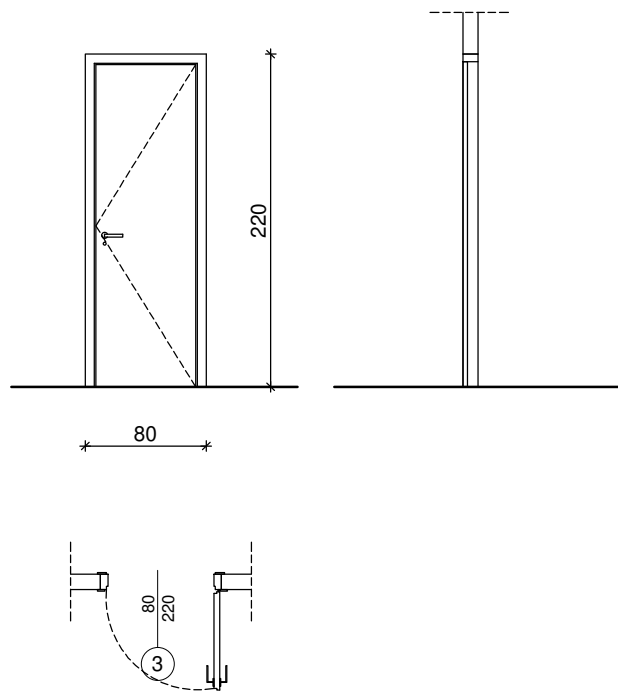
U cijenu uključen kompletan rad materijal i pribor, te sav potreban okov, ručka i odbojnik za vrata te brava s 3 ključa.

kom. 11



**SANELA BEGANOVIĆ**  
dipl.ing.arh.  
OVLAŠTENARHITEKTICA  
A 2203

SVE MJERE KONTROLIRATI U NARAVI !



3

Unutarnja drvena puna jednokrilna zaokretna vrata dimenzije 80x220 cm u pregradnom zidu od opeke d=10 cm, sa predgotovljenom tipskom podkonstrukcijom i futer štokom. Građevinski otvor 80 / 220 cm.

Dovratnik izvesti od drveta, završno obrađen ličenjem u boji po izboru projektanta, uvijek u cijeloj debljini zida.

Krilo vrata je debljine 40 mm, sačaste sendvič konstrukcije, obostrano laminirano, u boji po izboru projektanta, otporna na utjecaj vode, udaraca i ogrebotina, površina mat.

U cijenu uključen kompletan rad materijal i pribor, te sav potreban okov, ručka i odbojnik za vrata te brava s 3 ključa.

kom. 9

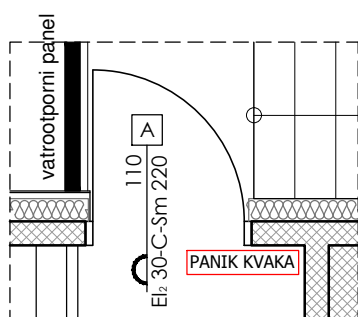
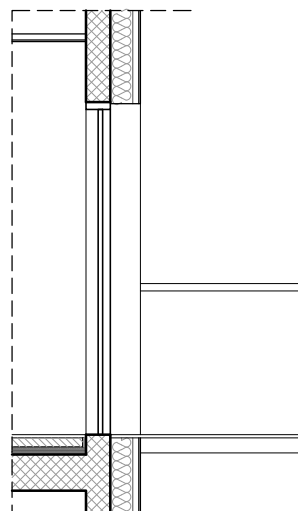
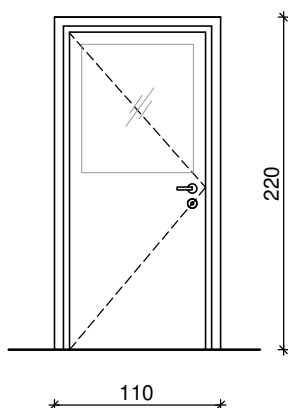


**SANELA BEGOVIĆ**  
dipl.ing.arh.  
OVLAŠTENARHITEKTICA  
A 2203

SVE MJERE KONTROLIRATI U NARAVI !



# PROTUPOŽARNA BRAVARIJA



A

## EI2 30-C-Sm

Vanjska, VATROOTPORNNA SA ZATVARAČEM I DIMONEPROPUSNA, EI 30, jednokrilna, zaokretna vrata s dovratnikom. Otpornost na požar 30 minuta.

Vrata ulaza u hodnik s vanjskog čeličnog stubišta.

Ugradba u AB zid ili zid od opeke građevinskog otvora dimenzije 110x220cm, sa predgotovljenom tipskom podkonstrukcijom i futer štokom.

Osnovna nosiva konstrukcija iz čeličnih cijevi sa protupožarnom izolacijskom oblogom i završnom oblogom od plastificiranog aluminijsa.

Ostakljenje vrata staklom potrebne vatrootpornosti . Vanjska i unutarnja stakla od lamistala. Vrata moraju imati atest o vatrootpornosti.

Koeficijent prolaza topline cijele stavke - U - manji ili jednak 1,6 W/M<sup>2</sup>k.

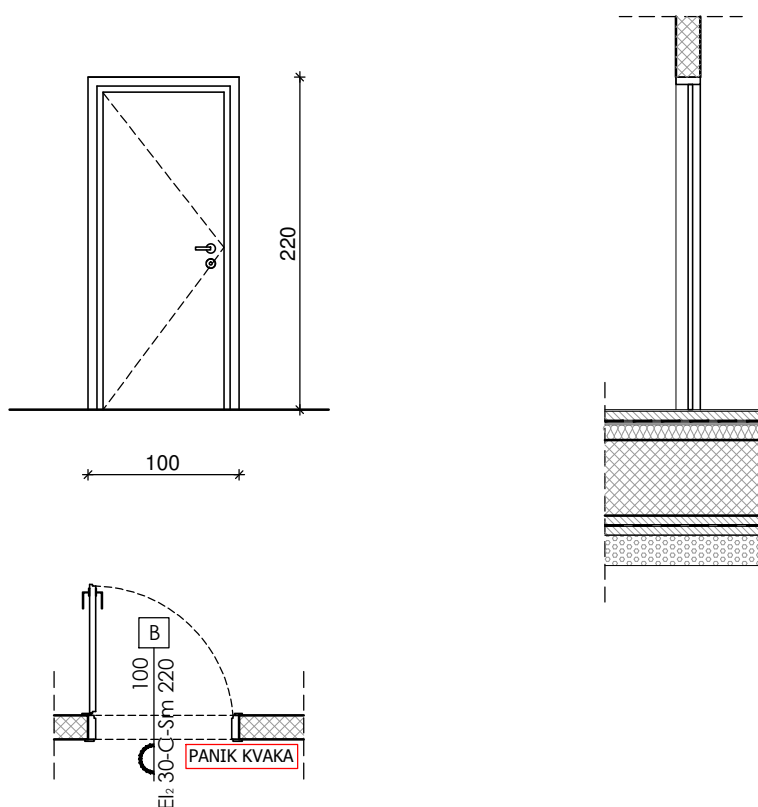
Uključen kompletno potreban okov i uređaji za otvaranje, uključivo i spoj na susjedne plohe, okvir za ugradbu, sva sidra i siderni detalji, kao i hidraulička pumpa za zatvaranje, panik kvaka, cilindar brava sa tri ključa.

kom 3



**SANELA BEGANOVIĆ**  
dipl.ing. arh.  
OVLAŠTENARHITEKTICA  
A 2203

SVE MJERE KONTROLIRATI U NARAVI !



B

## EI2 30-C-Sm

Unutarnja, VATROOTPORNJA S ZATVARAČEM I DIMONEPROTPUSNA, EI 30, jednokrilna, zaokretna vrata s dovratnikom. Otpornost na požar 30 minuta.

Ugradba u AB zid ili zid od opeke građevinskog otvora dimenzije 100x220cm, sa predgotovljenom tipskom podkonstrukcijom i futer štokom.

Osnovna nosiva konstrukcija iz čeličnih cijevi sa protupožarnom izolacijskom oblogom i završnom oblogom od plastificiranog aluminija.

Vrata moraju imati atest o vatrootpornosti.

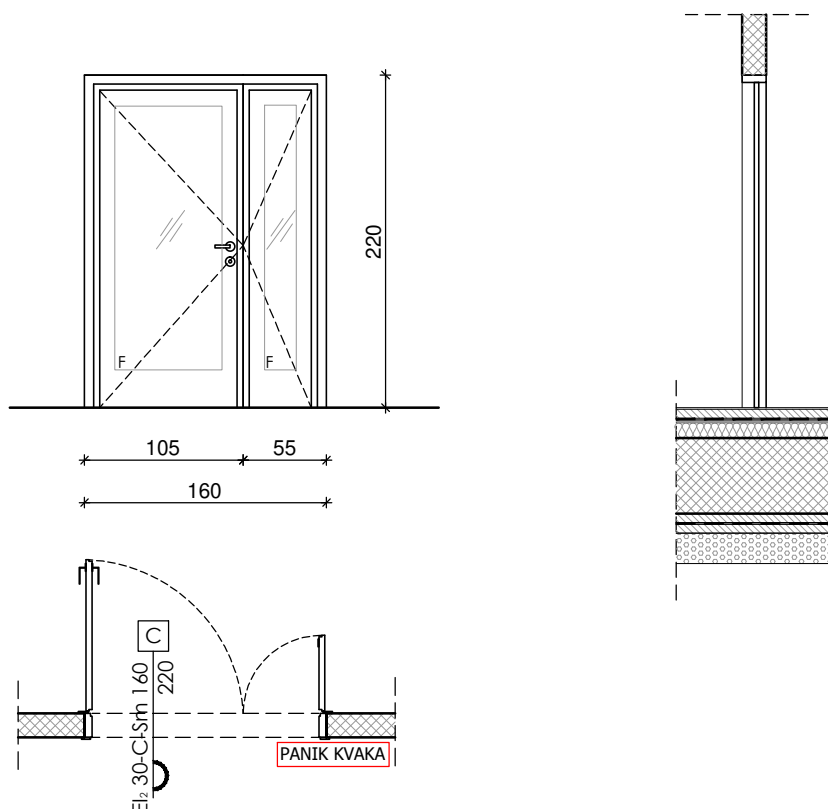
Uključen kompletno potreban okov i uređaji za otvaranje, uključivo i spoj na susjedne plohe, okvir za ugradbu, sva sidra i siderni detalji, kao i hidraulička pumpa za zatvaranje, panik kvaka, cilindar brava sa tri ključa.

SA PANIK KVAKOM      kom 1  
BEZ PANIK KVAKE      kom 1



**SANELA BEGANOVIĆ**  
dipl.ing.arh.  
OVLAŠTENARHITEKTICA  
A 2203

SVE MJERE KONTROLIRATI U NARAVI !



C

## EI2 30-C-Sm

Unutarnja, VATROOTPORNIA S ZATVARAČEM i DIMONEPROTPUSNA, EI 30, dvokrilna, ostakljena, zaokretna vrata s dovratnikom. Otpornost na požar 30 minuta.

Vrata ulaza u stubišni prostor.

Svijetla dimenzija većeg krila minimalno 100x210 cm, ugradba u AB zid građevinskog otvora dimenzije 160x220cm, sa predgotovljenom tipskom podkonstrukcijom i futer štokom.

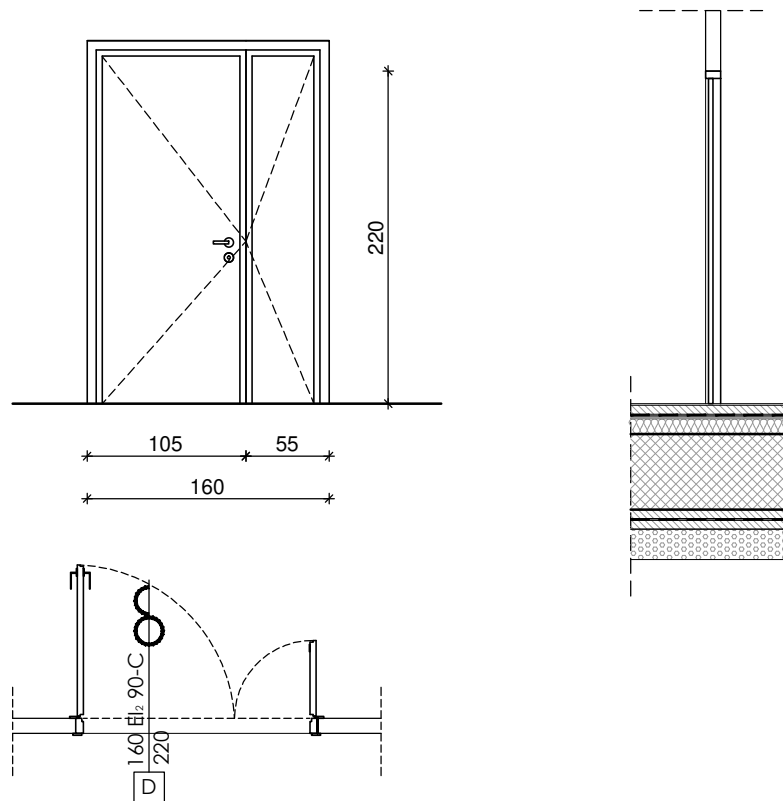
Osnovna nosiva konstrukcija iz čeličnih cijevi sa protupožarnom izolacijskom oblogom i završnom oblogom od plastificiranog aluminija.

Ostakljenje vrata staklom potrebne vatrootpornosti . Vanjska i unutarnja stakla od lamistala. Vrata moraju imati atest o vatrootpornosti.

Uključen kompletno potreban okov i uređaji za otvaranje, uključivo i spoj na susjedne plohe, okvir za ugradbu, sva sidra i siderni detalji, kao i hidraulička pumpa za zatvaranje, panik kvaka, cilindar brava sa tri ključa.

kom 5





D

## EI2 90-C

Unutarnja, VATROOTPORNJA, EI 90, dvokrilna, zaokretna vrata s dovratnikom. Otpornost na požar 90 minuta.

Vrata ulaza u strojarnicu.

Svijetla dimenzija većeg krila minimalno 100x210 cm, ugradba u AB zid građevinskog otvora dimenzije 160x220cm, sa predgotovljenom tipskom podkonstrukcijom i futer štokom.

Osnovna nosiva konstrukcija iz čeličnih cijevi sa protupožarnom izolacijskom oblogom i završnom oblogom od plastificiranog aluminija.

Vrata moraju imati atest o vatrootpornosti.

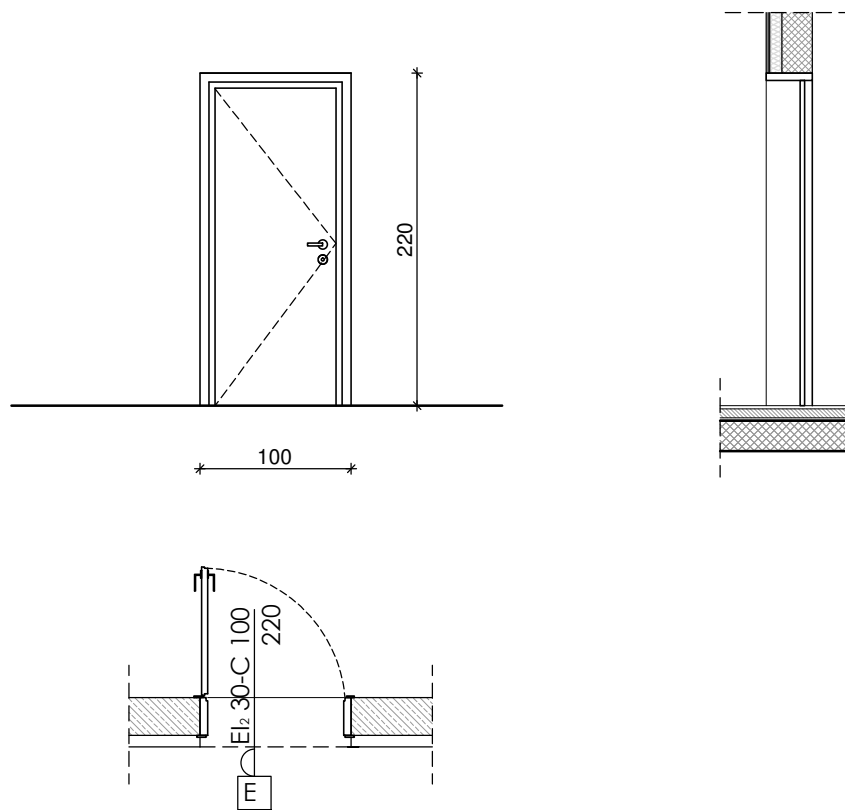
Uključen kompletno potreban okov i uređaji za otvaranje, uključivo i spoj na susjedne plohe, okvir za ugradbu, sva sidra i siderni detalji, kao i hidraulička pumpa za zatvaranje, cilindar brava sa tri ključa.

kom 1



**SANELA BEGANOVIĆ**  
dipl.ing. arh.  
OVLAŠTENARHITEKTICA  
A 2203

SVE MJERE KONTROLIRATI U NARAVI !



E

## EI2 30-Sm

Unutarnja, VATROOTPORNIA i DIMONEPROTPUSNA, EI 30, jednokrilna, zaokretna vrata s dovratnikom. Otpornost na požar 30 minuta.

Vrata ulaza u apartmane.

Ugradba u AB zid ili zid od opeke građevinskog otvora dimenzije 100x220cm, sa predgotovljenom tipskom podkonstrukcijom i futer štokom.

Osnovna nosiva konstrukcija iz čeličnih cijevi sa protupožarnom izolacijskom oblogom i završnom oblogom od drveta.

Završna obrada furnir, štok uvijek u cijeloj debljini zida.

Puna vrata, završna obrada panelima u boji po izboru projektanta.

Vrata moraju imati atest o vatrootpornosti.

Uključen kompletno potreban okov i uređaji za otvaranje, uključivo i spoj na susjedne plohe, okvir za ugradbu, sva sidra i siderni detalji, kao i hidraulička pumpa za zatvaranje, cilindar brava sa tri ključa.

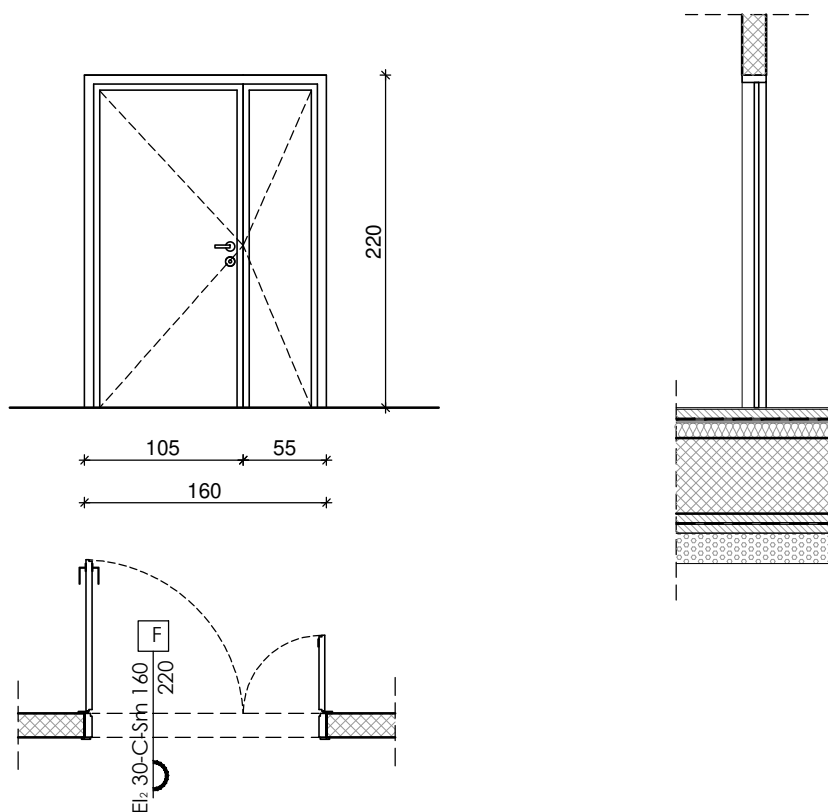
Kvaka prilagođena za osobe s invaliditetom na visini 90 cm  
Standardna kvaka

kom 1  
kom 6



**SANELA BEGANOVIĆ**  
dipl.ing. arh.  
OVLAŠTENA ARHITEKTICA  
A 2203

SVE MJERE KONTROLIRATI U NARAVI !



F

## EI2 30-C-Sm

Unutarnja, VATROOTPORNA S ZATVARAČEM i DIMONEPROTPUSNA, EI 30, dvokrilna, zaokretna vrata s dovratnikom. Otpornost na požar 30 minuta.

Vrata ulaza u spremište u podrumu.

Svijetla dimenzija većeg krila minimalno 100x210 cm, ugradba u AB zid građevinskog otvora dimenzije 160x220cm, sa predgotovljenom tipskom podkonstrukcijom i futer štokom.

Osnovna nosiva konstrukcija iz čeličnih cijevi sa protupožarnom izolacijskom oblogom i završnom oblogom od plastificiranog aluminija.

Vrata moraju imati atest o vatrootpornosti.

Uključen kompletno potreban okov i uređaji za otvaranje, uključivo i spoj na susjedne plohe, okvir za ugradbu, sva sidra i siderni detalji, kao i hidraulička pumpa za zatvaranje, cilindar brava sa tri ključa.

kom 1

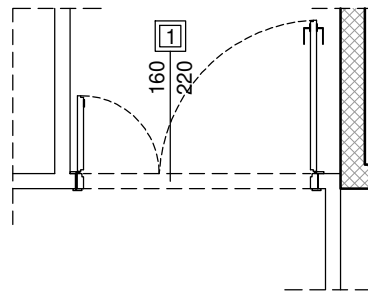
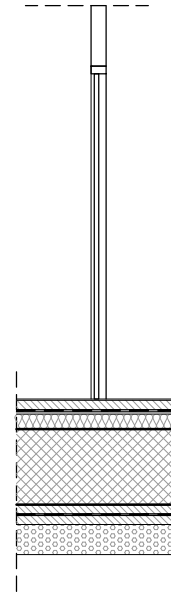
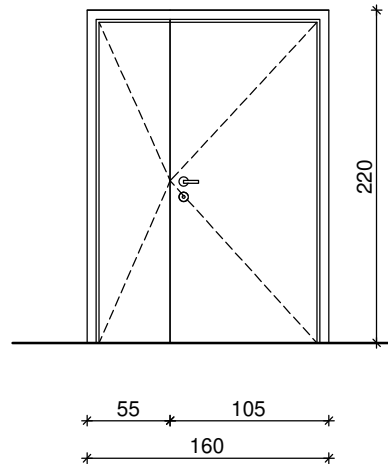


**SANELA BEGANOVIĆ**  
dipl.ing. arh.  
OVLAŠTENARHITEKTICA  
A 2203

SVE MJERE KONTROLIRATI U NARAVI !



# UNUTARNJA BRAVARIJA



1

Izrada, dobava i ugradnja aluminijskih dvokrilnih zaokretnih vrata. Ugrađuje se u građevinski otvor dimenzija 160x220 cm u zidu od opeke debljine 10 cm.

Aluminijska ostakljena vrata iz višekomornih toplinskih izolirajućih aluminijskih profila. Izrađuje se od aluminijskih profila odgovarajuće kvalitete i debljine. Minimalna svjetla širina većeg krila je 100cm. Zaštita plastifikacijom.

Unutarnja vrata u podrumu za ulaz u spremište.

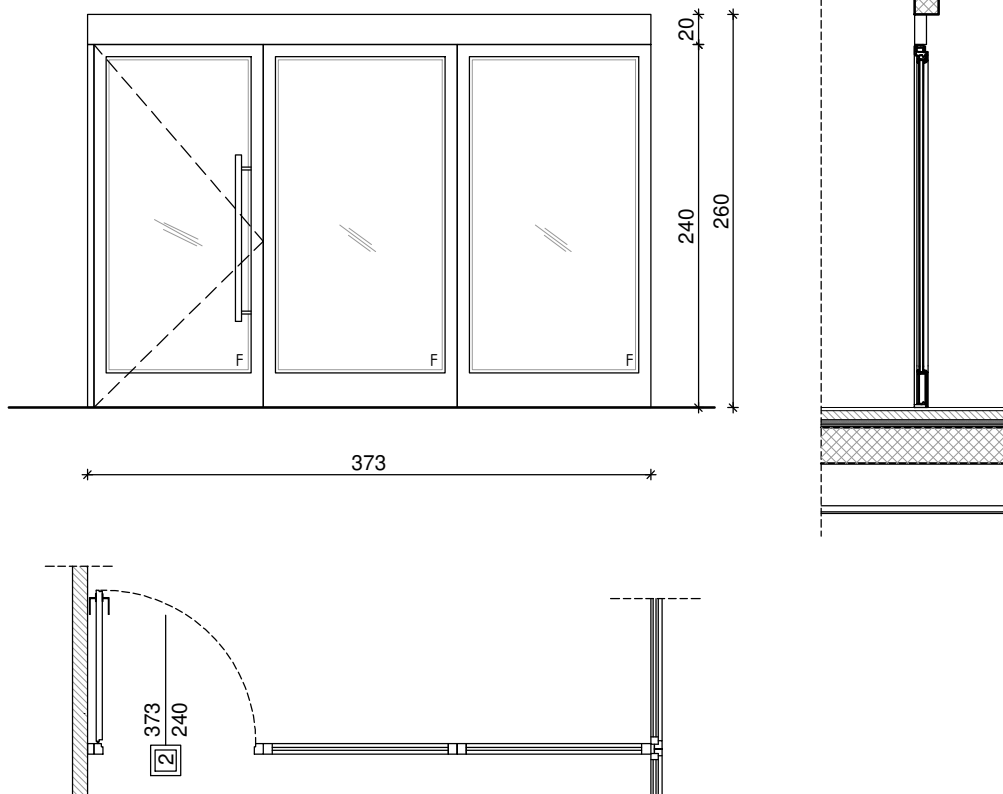
Uključen kompletno potreban okov i uređaji za otvaranje, cilindar brava sa tri ključa, uključivo i spoj na susjedne plohe, okvir za ugradbi, sva sidra i sidreni detalji.

kom 2



**SANELA BEGANOVIĆ**  
dipl.ing.arch.  
OVLAŠTENARHITEKTICA  
A 2203

SVE MJERE KONTROLIRATI U NARAVI !



2

Izrada, dobava i ugradnja unutarnje aluminijske ostakljene stijene. Stijena se sastoji od tri polja. Dva polja su ostakljene fiksne stijene a jedno polje su zaokretna ostakljena vrata. Ugrađuje se u građevinski otvor dimenzije 375x240 cm u zidu od armiranog betona.

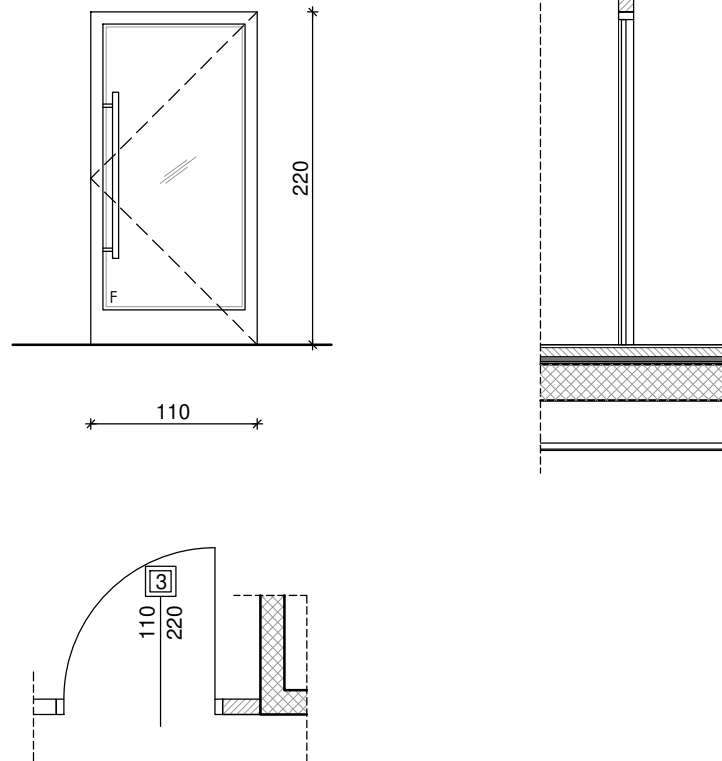
Aluminijska ostakljena vrata iz višekomornih toplinskih izolirajućih aluminijskih profila. Izrađuje se od aluminijskih profila odgovarajuće kvalitete i debljine. Minimalna svjetla širina krila je 100cm. Zaštita plastifikacijom.

U stavku uključen i šuplji ukrasni aluminijski profil u dužini cijele stijene i visini 20 cm. U cijenu uključiti i rad te sav potreban materijal kao i metalnu potkonstrukciju za fiksiranje stijene u gornjoj i donjoj zoni. Gornja kota ugradnje je na visini 260 cm.

Vanjsko i unutarnje staklo od lamistala minimalne debljine 10mm (5+5). Unutarnja staklena stijena između ureda 1 i zajedničkog dnevnog boravka.

Uključen kompletno potreban okov i uređaji za otvaranje, rukohvat, cilindar brava sa tri ključa, uključivo i spoj na susjedne plohe, okvir za ugradbi, sva sidra i sidreni detalji.

kom 1



3

Izrada, dobava i ugradnja aluminijskih ostakljenih jednokrlnih zaokretnih vrata. Ugrađuje se u građevinski otvor dimenzija 110x220 cm u zidu od opeke debljine 10 cm.

Aluminijska ostakljena vrata iz višekomornih toplinskih izolirajućih aluminijskih profila. Izrađuje se od aluminijskih profila odgovarajuće kvalitete i debljine. Zaštita plastifikacija m u boji antracit.

Vanjsko i unutarnje staklo od lamistala minimalne debljine 10mm (5+5).  
Unutarnja vrata za prstup hodniku u prizemlju.

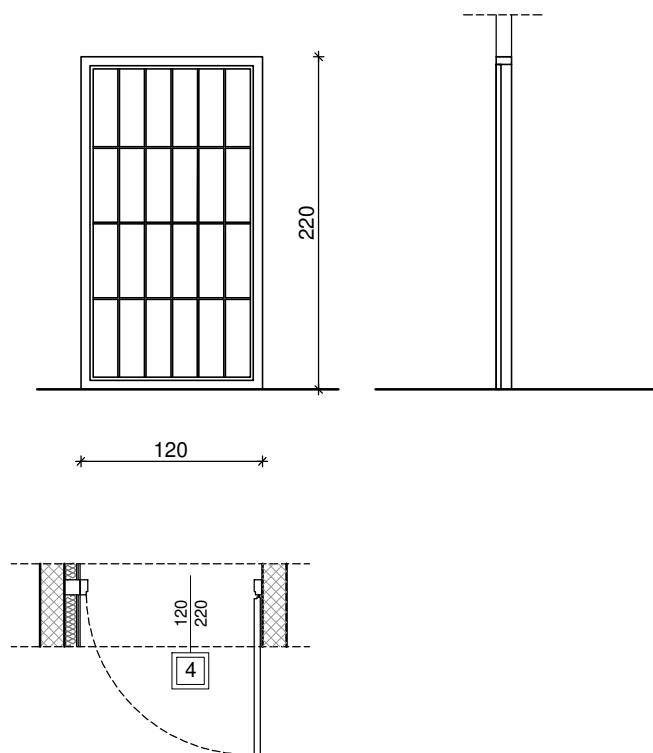
Uključen kompletno potreban okov i uređaji za otvaranje, rukohvat, cilindar brava sa tri ključa, uključivo i spoj na susjedne plohe, okvir za ugradbi, sva sidra i sidreni detalji.

kom 1



**SANELA BEGANOVIĆ**  
dipl.ing.arh.  
OVLAŠTENA ARHITEKTICA  
A 2203

SVE MJERE KONTROLIRATI U NARAVI !



4

Izrada dobava i ugradnja jednodijelnih jednokrilnih aluminijskih vrata - okviri iz aluminijske ispuna čeličnim šipkama.

Dimenzija vrata 120x240cm. U cijenu uključiti i šuplji profil koji se postavlja do betonskog zida. Vrata u stubišnom prostoru u podrumu.

Zaštićenih plastificiranjem u antarcit boji. Ispuna vrata iz čelične mrežice.

U stavku uključen sav potreban rad, materijal i pribor do potpune gotovosti - sav potreban okov, kvaka, brava sa tri ključa, opšavi i letvice, trake i silikon. Završna obrada plastificiranjem

kom 1



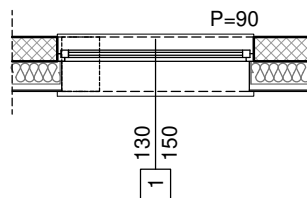
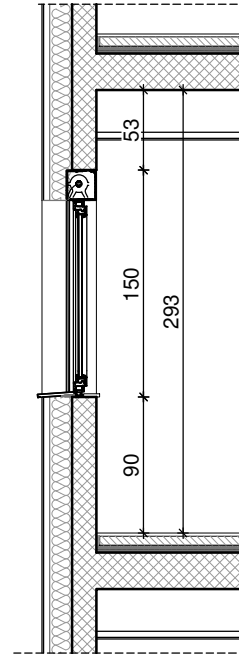
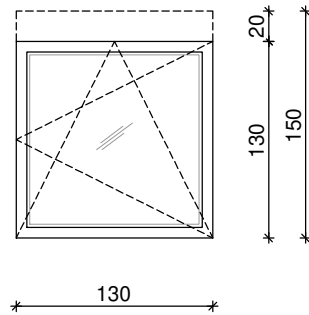
**SANELA BEGANOVIĆ**  
dipl.ing. arh.  
OVLAŠTENARHITEKTICA  
A 2203

SVE MJERE KONTROLIRATI U NARAVI !





# VANJSKA BRAVARIJA



1

Jednokrilni otklopno-zaokretni prozor izveden iz aluminijskih profila sa potrebnim brojem komora potrebne debljine da se zadovolji koeficijent prolaza topline cijele stavke. Zaštita plastifikacijom u boji antracit.

Prozor se sastoji od 1 otklopno zaokretnog krila dimenzije 130x130 cm. Prozor ima trostruko brtvljenje u zoni spoja štoka i krila.

U sustavu i aluminijska roleta postavljena sa vanjske strane prozora, u boji po antracit. Visina parapeta na prozoru 90 cm.

Ostakljenje IZO staklom potrebne slojnosti i debljine da bi se ispunio koeficijent prolaza topline cijele stavke - U - manji ili jednak 1,6 W/M<sup>2</sup>k.

Unutarnje prozorske klupčice kamene, vanjske aluminijske.

Ugradnja u građevinski otvor veličine 130x150 cm.

Dimenzije prozora 130x130 cm / + 20 cm roleta/.

U stavku uključeno i izrada i dobava svih potrebnih okova i spojnih elemenata za njenu ugradnju. RAL način ugradnje prozora - unutarnje i vanjske trake.

Uključen kompletno potreban okov, opšavi i uređaji za otvaranje, ventus mehanizam, uključivo i spoj na susjedne plohe, okvir za ugradbu, sva sidra i sidreni detalji te roleta i kutija za roletu.

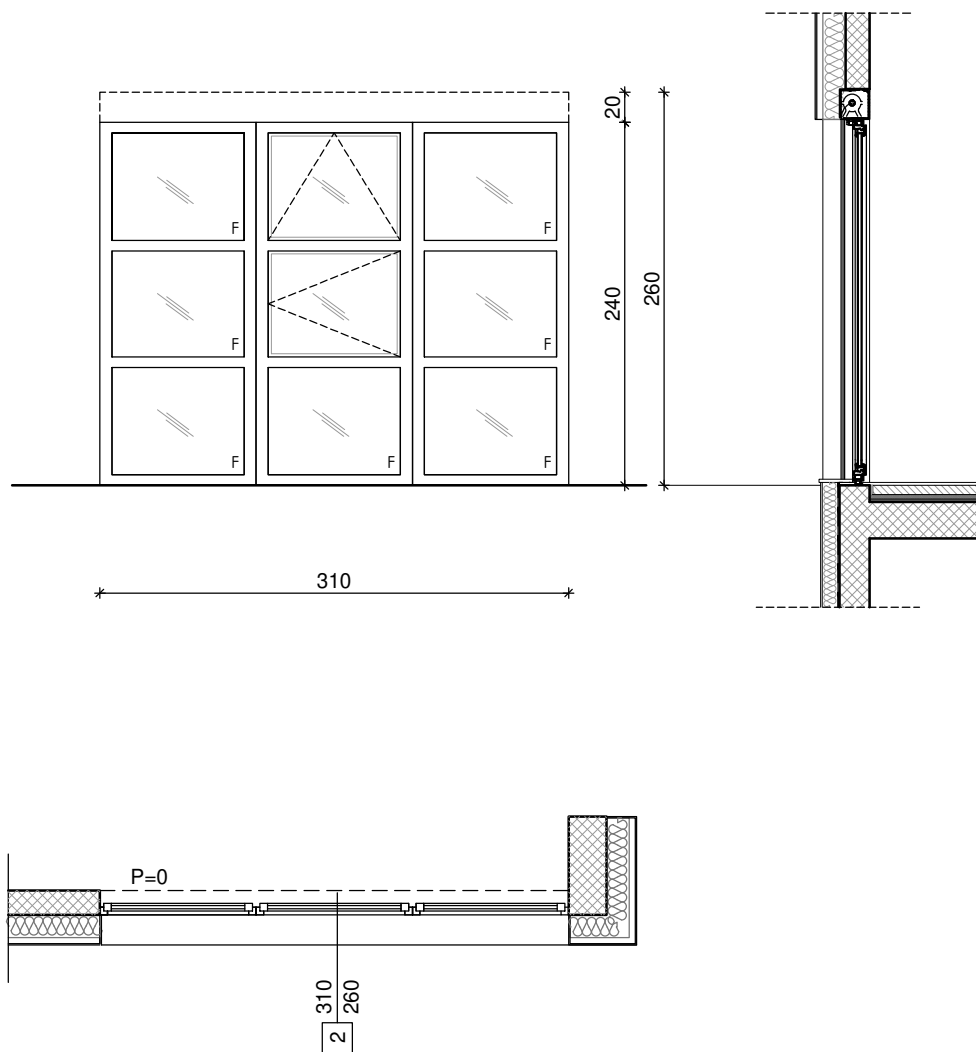
Kvaka prilagođena za osobe s invaliditetom na visini 110 cm  
Standardna kvaka

kom 2  
kom 17



SANELA BEGANOVIĆ  
dipl.ing. arh.  
OVLAŠTENARHITEKTICA  
A 2203

SVE MJERE KONTROLIRATI U NARAVI !



2

Višedijelna ostakljena stijena izveden iz višekomornih toplinskih izolirajućih aluminijskih profila. Izveden iz aluminijskih profila sa potrebnim brojem komora potrebne debljine da se zadovolji koeficijent prolaza topline cijele stavke . Zaštita plastifikacijom u boji antracit.

Stijena se sastoji od 3 dijela, svaki dio je dimenzije 103x240 cm - 2 bočna dijela sastoje se od 3 ostakljena fiksna polja, dok se srednji dio sastoji od jednog fiksnog dijela u podnožju, zaokretnog središnjeg dijela i otklopnog najvišeg dijela. Stijena ima trostruko brtvljenje u zoni spoja štoka i krila. Visina parapeta na stijeni je 0 cm.

Ostakljenje staklom potrebne slojnosti i debljine da bi se ispunio koeficijent prolaza topline cijele stavke - U - manji ili jednak 1,6 W/M2k. Vanjsko i unutarnje staklo od lamistala minimalne debljine 10mm (5+5).

Ugradnja u građevinski otvor veličine 310x260 cm.

Dimenzije stijene 310x240cm / + 20 cm roleta/.

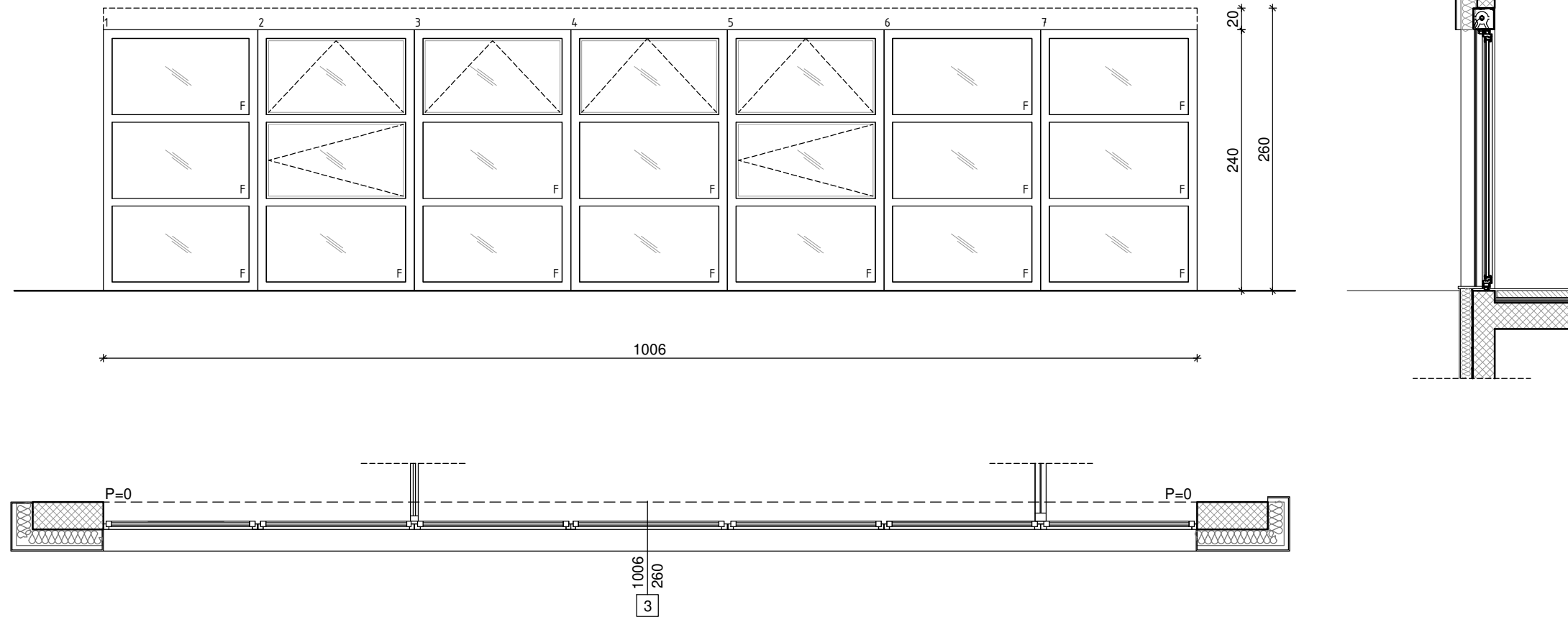
U stavku uključeno i izrada i dobava svih potrebnih okova i spojnih elemenata za njenu ugradnju. RAL način ugradnje prozora - unutarnje i vanjske trake. Uključen kompletno potreban okov, opšavi i uređaji za otvaranje, ventus mehanizam, uključivo i spoj na susjedne plohe, okvir za ugradbu, sva sidra i sidreni detalji te roleta i kutija za roletu.

kom 1



**SANELA BEGANOVIĆ**  
dipl.ing. arh.  
OVLAŠTENARHITEKTICA  
A 2203

SVE MJERE KONTROLIRATI U NARAVI !



3

Višedijelna ostakljena stijena izveden iz višekomornih toplinskih izolirajućih aluminijskih profila. Zaštita plastifikacijom u boji antracit.

Stijena se sastoji od 7 dijelova dimenzija 144x240 cm, svaki dio je podijeljen na 3 jednaka polja. Dijelovi 1,6 i 7 imaju sva tri polja fiksna. Dijelovi 2 i 5 imaju donje polje fiksno, srednje polje je zaokretno a gornje polje je otklopno. Dijelovi 3 i 4 imaju dva polja fiksna i gornje polje je otklopno. Izrađuje se iz aluminijskih profila sa potrebnim brojem komora potrebne debljine da se zadovolji koeficijent prolaza topline cijele stavke. Stijena ima trostruko brtvljenje u zoni spoja štoka i krila. Visina parapeta na stijeni je 0 cm.

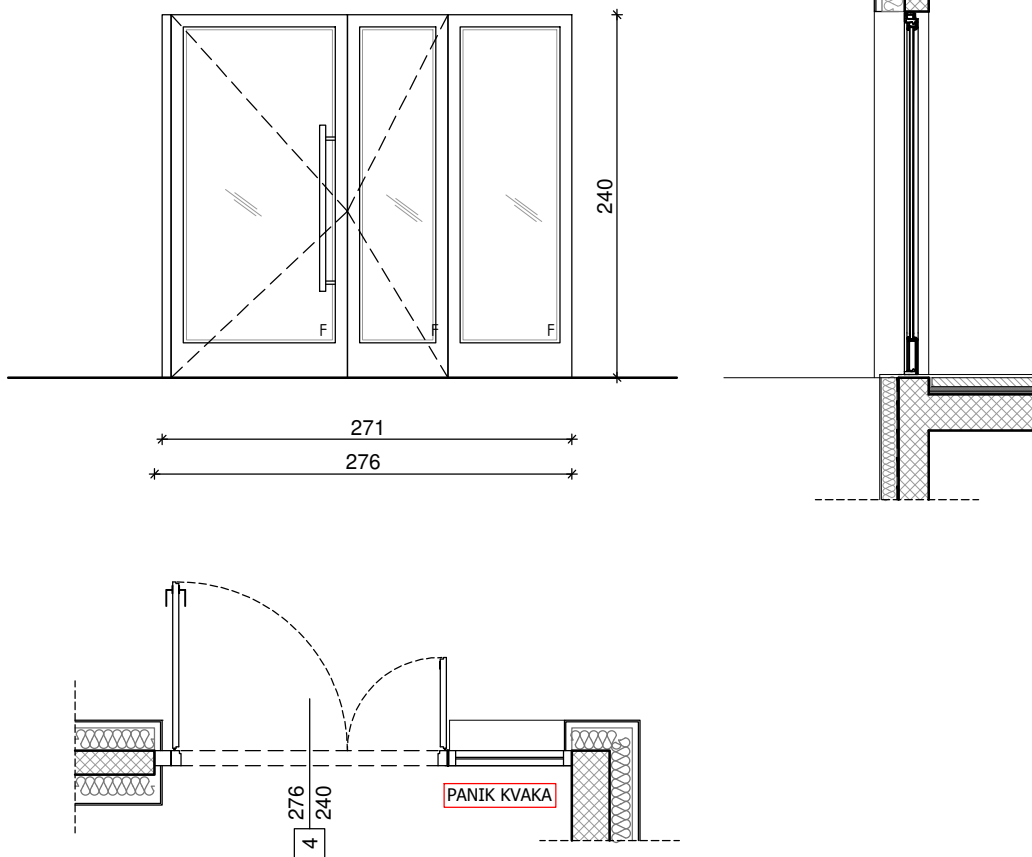
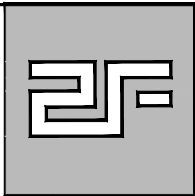
Ostakljenje staklom potrebne slojnosti i debljine da bi se ispunio koeficijent prolaza topline cijele stavke - U - manji ili jednak 1,6 W/M2k. Vanjsko i unutarnje staklo od lamistala minimalne debljine 10mm (5+5).

Ugradnja u građevinski otvor veličine 1006x260 cm.

Dimenzije stijene 1006x240cm / + 20 cm roleta/.

U cijenu uključiti i rad te sav potreban materijal kao i metalnu potkonstrukciju za fiksiranje stijene u gornjoj i donjoj zoni. Gornja kota ugradnje je na visini 260 cm.

U stavku uključeno i izrada i dobava svih potrebnih okova i spojnih elemenata za njenu ugradnju. RAL način ugradnje prozora - unutarnje i vanjske trake. Uključen kompletno potreban okov, opšavi i uređaji za otvaranje, ventus mehanizam, uključivo i spoj na susjedne plohe, okvir za ugradbu, sva sidra i sidreni detalji te roleta i kutija za roletu.



4

Izrada, dobava i ugradnja aluminijske ostakljene stijene vjetrobrana. Ugrađuje se u građevinski otvor dimenzija 276x260 cm u zidu od armiranog betona.

Aluminijska stijena sastoji se od dvokrilnih zaokretnih vrata i bočne fiksne ostakljene stijene. Izvodi se iz aluminijskih profila sa potrebnim brojem komora potrebne debljine da se zadovolji koeficijent prolaza topline cijele stavke. Minimalna svjetla širina većeg krila je 100cm. Zaštita plastifikacijom u boji antracit.

Ostakljenje staklom potrebne slojnosti i debljine da bi se ispunio koeficijent prolaza topline cijele stavke - U manji ili jednak 1,6 W/M 2k. Vanjsko i unutarnje staklo od lamistala minimalne debljine 10mm (5+5).

U cijenu uključiti i rad te sav potreban materijal kao i metalnu potkonstrukciju za fiksiranje stijene u gornjoj i donjoj zoni. Gornja kota ugradnje je na visini 260 cm.

Ulazna vrata u objekt.

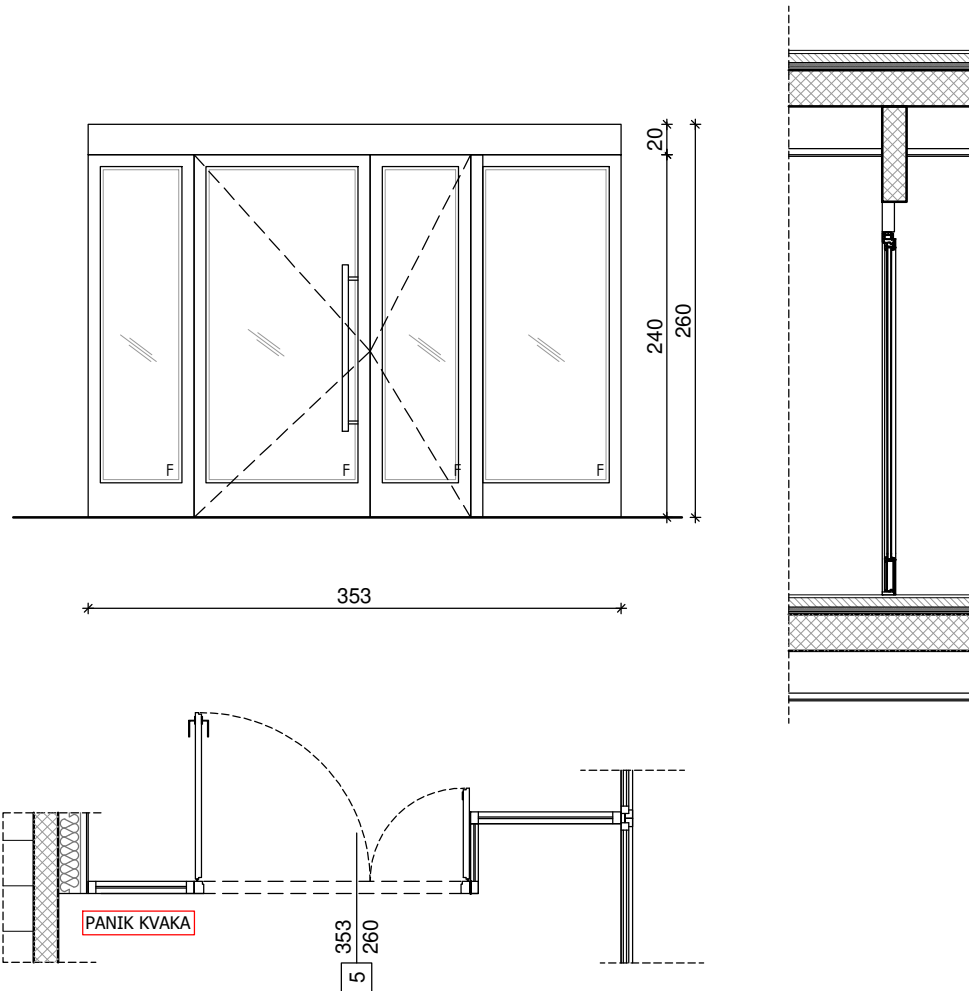
RAL način ugradnje - unutarnje i vanjske trake. Uključen kompletno potreban okov i uređaji za otvaranje, panik kvaka, rukohvat, cilindar brava sa tri ključa, uključivo i spoj na susjedne plohe, okvir za ugradbi, sva sidra i sidreni detalji.



SANELA BEGANOVIĆ  
dipl.ing.arh.  
OVLAŠTENA ARHITEKTICA  
A 2203

kom 1

SVE MJERE KONTROLIRATI U NARAVI !



5

Izrada, dobava i ugradnja aluminijske ostakljene stijene vjetrobrana. Ugrađuje se u građevinski otvor dimenzija 353x260 cm u zidu od armiranog betona.

Aluminijska ostakljena stijena sastoji se dvokrlnih ostakljenih vrata i 3 fiksne staklene stijene. Izvodi se iz aluminijskih profila sa potrebnim brojem komora potrebne debljine da se zadovolji koeficijent prolaza topline cijele stavke. Minimalna svjetla širina većeg krila je 100cm. Zaštita plastifikacijom u boji antracit.

Ostakljenje staklom potrebne slojnosti i debljine da bi se ispunio koeficijent prolaza topline cijele stavke - U manji ili jednak 1,6 W/M 2k. Vanjsko i unutarnje staklo od lamistala minimalne debljine 10mm (5+5).

U stavku uključen i šuplji ukrasni aluminijski profil u dužini cijele stijene i visini 20 cm. U cijenu uključiti i rad te sav potreban materijal kao i metalnu potkonstrukciju za fiksiranje stijene u gornjoj i donjoj zoni. Gornja kota ugradnje je na visini 260 cm.

Staklena stijena vjetrobrana.

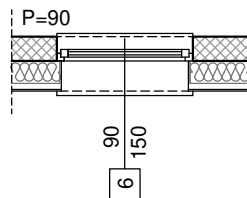
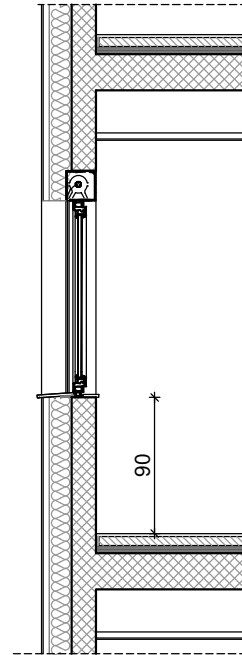
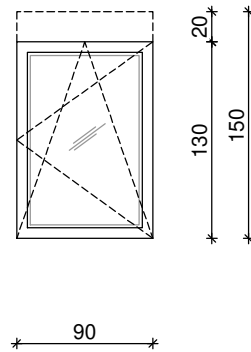
RAL način ugradnje - unutarnje i vanjske trake. Uključen kompletno potreban okov i uređaji za otvaranje, rukohvat, panik kvaka, cilindar brava sa tri ključa, uključivo i spoj na susjedne plohe, okvir za ugradbi, sva sidra i sidreni detalji.

kom 1



SANELA BEGANOVIĆ  
dipl.ing. arh.  
OVLAŠTENA ARHITEKTICA  
A 2203

SVE MJERE KONTROLIRATI U NARAVI !



6

Jednokrilni otklopno-zaokretni prozor izveden iz aluminijskih profila sa potrebnim brojem komora potrebne debljine da se zadovolji koeficijent prolaza topline cijele stavke. Zaštita plastifikacijom u boji antracit.

Prozor se sastoji od 1 otklopno zaokretnog krila dimenzije 90x130 cm. Prozor ima trostruko brtvljenje u zoni spoja štoka i krila.

U sustavu i aluminijska roleta postavljena sa vanjske strane prozora, u boji po antracit. Visina parapeta na prozoru 90 cm.

Ostakljenje IZO staklom potrebne slojnosti i debljine da bi se ispunio koeficijent prolaza topline cijele stavke - U - manji ili jednak 1,6 W/M2k.

Unutarnje prozorske klupčice kamene, vanjske aluminijske.

Ugradnja u građevinski otvor veličine 90x150 cm.

Dimenzije prozora 90x130 cm / + 20 cm roleta/.

U stavku uključeno i izrada i dobava svih potrebnih okova i spojnih elemenata za njenu ugradnju. RAL način ugradnje prozora - unutarnje i vanjske trake.

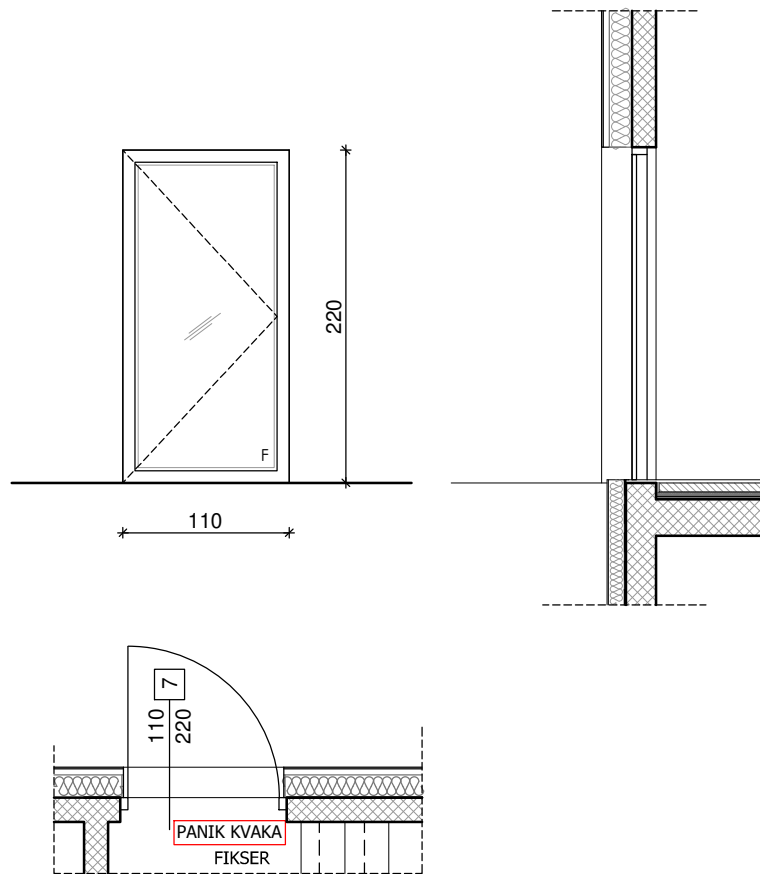
Uključen kompletno potreban okov, opšavi i uređaji za otvaranje, ventus mehanizam, uključivo i spoj na susjedne plohe, okvir za ugradbu, sva sidra i sidreni detalji te roleta i kutija za roletu.

kom 9



**SANELA BEGANOVIĆ**  
dipl.ing. arh.  
OVLAŠTENARHITEKTICA  
A 2203

SVE MJERE KONTROLIRATI U NARAVI !



7

Jednokrilna zaokretna ostakljena vrata izvedena iz aluminijskih profila sa potrebnim brojem komora potrebne debljine da se zadovolji koeficijent prolaza topline cijele stavke. Zaštita plastifikacijom u boji antracit.

Vrata se sastoji od 1 zaokretnog krila dimenzije 110x220 cm. Prozor ima trostruko brtvljenje u zoni spoja štoka i krila.

Ostakljenje IZO staklom potrebne slojnosti i debljine da bi se ispunio koeficijent prolaza topline cijele stavke - U - manji ili jednak 1,6 W/M2k. Vanjsko i unutarnje staklo od lamistala minimalne debljine 10mm (5+5).

U stavku uključeno i izrada i dobava svih potrebnih okova i spojnih elemenata za njenu ugradnju. RAL način ugradnje prozora - unutarnje i vanjske trake.

Uključen kompletno potreban okov, opšavi i uređaji za otvaranje, uključivo i spoj na susjedne plohe, okvir za ugradbu, sva sidra i sidreni detalji te panik kvaka i fikser.

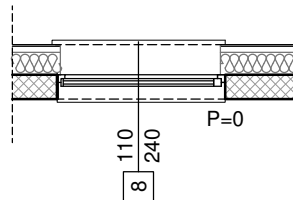
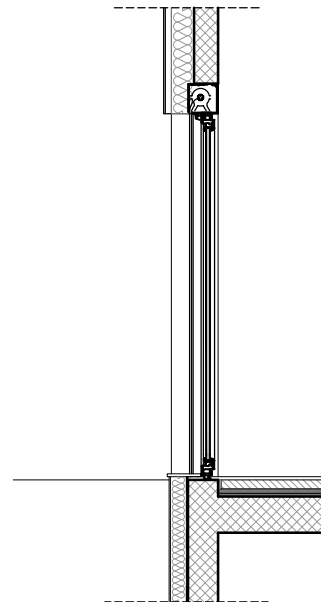
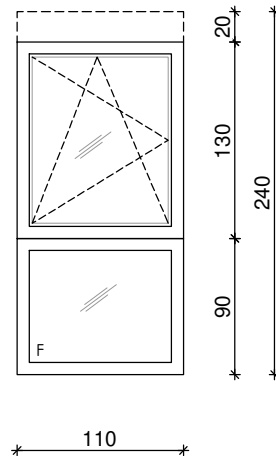
kom 1



**SANELA BEGANOVIĆ**  
dipl.ing. arh.  
OVLAŠTENARHITEKTICA  
A 2203

SVE MJERE KONTROLIRATI U NARAVI !





8

Dvodijelni prozor izveden iz aluminijskih profila sa potrebnim brojem komora potrebne debljine da se zadovolji koeficijent prolaza topline cijele stavke. Zaštita plastifikacija m u boji antracit.

Prozor se sastoji od 1 otklopno zaokretnog krila i jednog fiksnog krila. Prozor ima trostruko brtvljenje u zoni spoja štoka i krila.

U sustavu i aluminijska roleta postavljena sa vanjske strane prozora, u boji po antracit. Visina parapeta na prozoru 0 cm.

Ostakljenje IZO staklom potrebne slojnosti i debljine da bi se ispunio koeficijent prolaza topline cijele stavke - U - manji ili jednak 1,6 W/M<sup>2</sup>k.

Ugradnja u građevinski otvor veličine 110x240 cm.

Dimenzije prozora 110x220 cm / + 20 cm roleta/.

U stavku uključeno i izrada i dobava svih potrebnih okova i spojnih elemenata za njenu ugradnju. RAL način ugradnje prozora - unutarnje i vanjske trake.

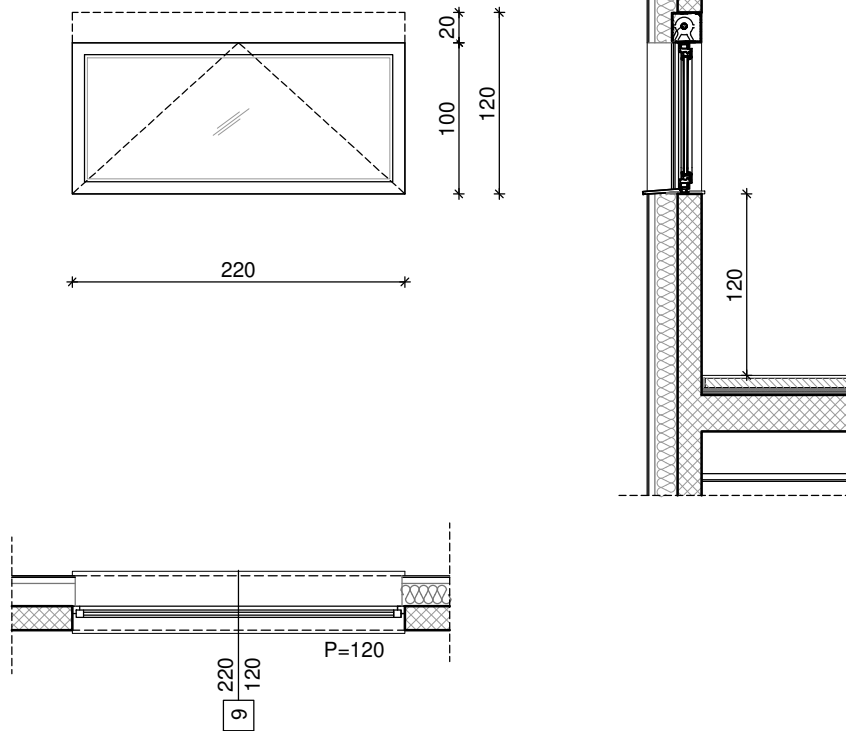
Uključen kompletno potreban okov, opšavi i uređaji za otvaranje, ventus mehanizam, uključivo i spoj na susjedne plohe, okvir za ugradbu, sva sidra i sidreni detalji te roleta i kutija za roletu.

kom 1



**SANELA BEGANOVIĆ**  
dipl.ing. arh.  
OVLAŠTENARHITEKTICA  
A 2203

SVE MJERE KONTROLIRATI U NARAVI !



9

Jednokrilni otklopni prozor izveden iz aluminijskih profila sa potrebnim brojem komora potrebne debljine da se zadovolji koeficijent prolaza topline cijele stavke. Zaštita plastifikacijom u boji antracit.

Prozor se sastoji od 1 otklopno zaokretnog krila dimenzije 220x100 cm. Prozor ima trostruko brtvljenje u zoni spoja štoka i krila.

U sustavu i aluminijska roleta postavljena sa vanjske strane prozora, u boji po antracit. Visina parapeta na prozoru 120 cm.

Ostakljenje IZO staklom potrebne slojnosti i debljine da bi se ispunio koeficijent prolaza topline cijele stavke - U - manji ili jednak 1,6 W/M<sup>2</sup>k.

Unutarnje prozorske klupčice kamene, vanjske aluminijske.

Ugradnja u građevinski otvor veličine 220x120 cm.

Dimenzije prozora 220x100 cm / + 20 cm roleta/.

U stavku uključeno i izrada i dobava svih potrebnih okova i spojnih elemenata za njenu ugradnju. RAL način ugradnje prozora - unutarnje i vanjske trake.

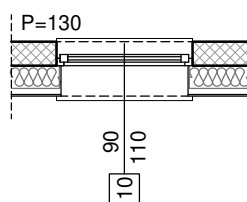
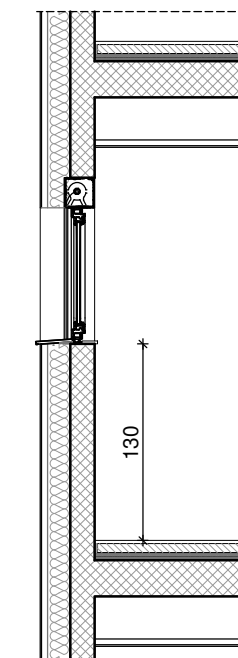
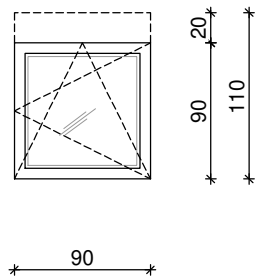
Uključen kompletno potreban okov, opšavi i uređaji za otvaranje, ventus mehanizam, uključivo i spoj na susjedne plohe, okvir za ugradbu, sva sidra i sidreni detalji te roleta i kutija za roletu.

kom 1



**SANELA BEGANOVIĆ**  
dipl.ing.arh.  
OVLAŠTENA ARHITEKTICA  
A 2203

SVE MJERE KONTROLIRATI U NARAVI !



10

Jednokrilni otklopno-zaokretni prozor izveden iz aluminijskih profila sa potrebnim brojem komora potrebne debljine da se zadovolji koeficijent prolaza topline cijele stavke. Zaštita plastifikacijom u boji antracit.

Prozor se sastoji od 1 otklopno zaokretnog krila dimenzije 90x90 cm. Prozor ima trostruko brtvljenje u zoni spoja štoka i krila.

U sustavu i aluminijska roleta postavljena sa vanjske strane prozora, u boji po antracit. Visina parapeta na prozoru 130 cm.

Ostakljenje IZO staklom potrebne slojnosti i debljine da bi se ispunio koeficijent prolaza topline cijele stavke - U - manji ili jednak 1,6 W/M2k.

Unutarnje prozorske klupčice kamene, vanjske aluminijske.

Ugradnja u građevinski otvor veličine 90x110 cm.

Dimenzije prozora 90x90 cm / + 20 cm roleta/.

U stavku uključeno i izrada i dobava svih potrebnih okova i spojnih elemenata za njenu ugradnju. RAL način ugradnje prozora - unutarnje i vanjske trake.

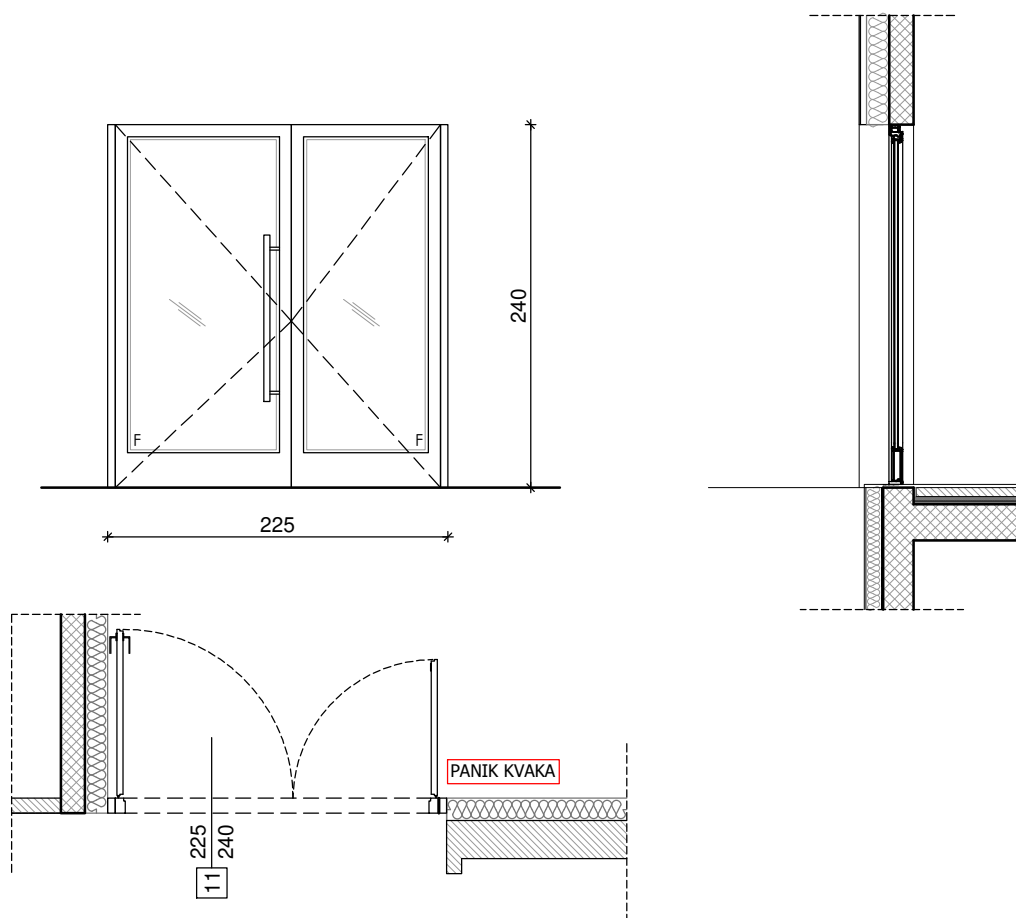
Uključen kompletno potreban okov, opšavi i uređaji za otvaranje, ventus mehanizam, uključivo i spoj na susjedne plohe, okvir za ugradbu, sva sidra i sidreni detalji te roleta i kutija za roletu.

kom 7



**SANELA BEGOVIĆ**  
dipl.ing.arch.  
OVLAŠTENA ARHITEKTICA  
A 2203

SVE MJERE KONTROLIRATI U NARAVI !



11

Izrada, dobava i ugradnja aluminijske ostakljene stijene stražnjeg ulaza s parkinga. Ugrađuje se u građevinski otvor dimenzija 225x240 cm u zidu od armiranog betona.

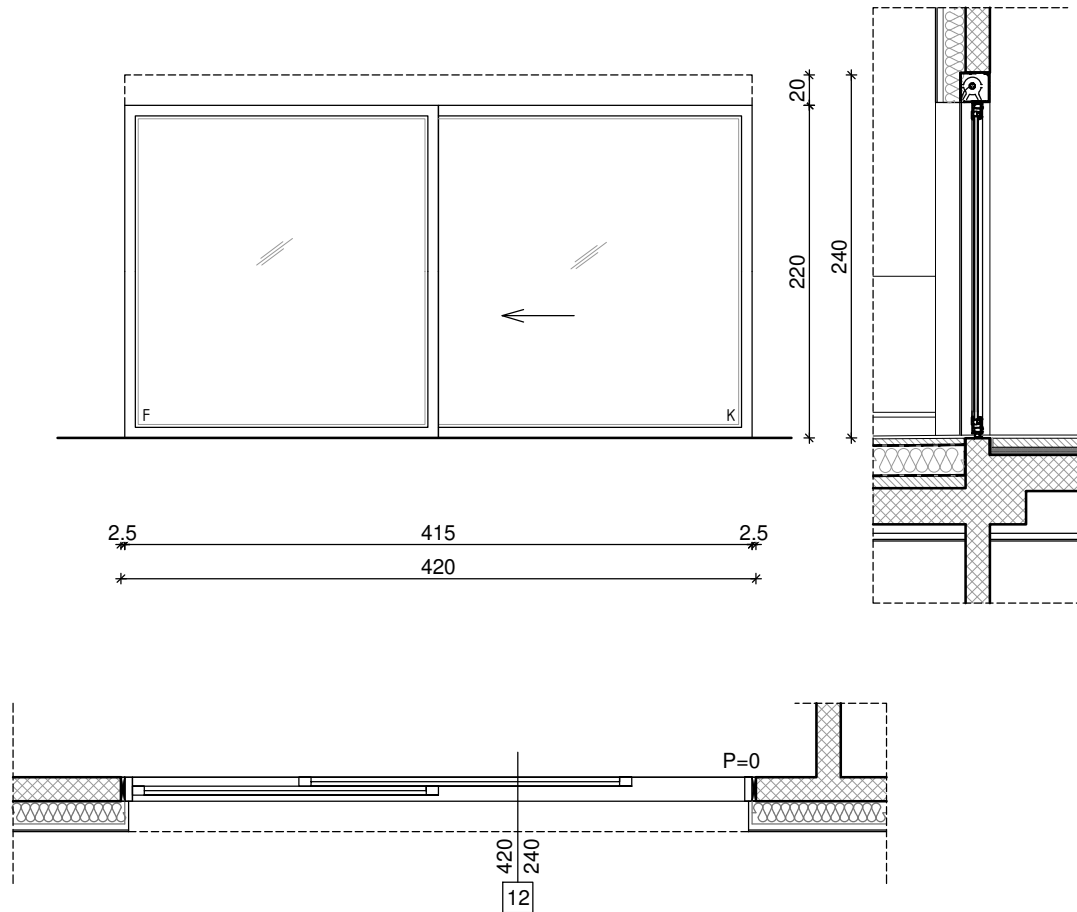
Aluminijska ostakljena stijena sastoji se dvokrilnih ostakljenih vrata. Izvodi se iz aluminijskih profila sa potrebnim brojem komora potrebne debljine da se zadovolji koeficijent prolaza topline cijele stavke. Minimalna svjetla širina većeg krila je 100cm. Zaštita plastifikacija m u boji antracit.

Ostakljenje staklom potrebne slojnosti i debljine da bi se ispunio koeficijent prolaza topline cijele stavke - U manji ili jednak 1,6 W/M 2k. Vanjsko i unutarnje staklo od lamistala minimalne debljine 10mm (5+5).

U cijenu uključiti i rad te sav potreban materijal kao i metalnu potkonstrukciju za fiksiranje stijene u gornjoj i donjoj zoni. Gornja kota ugradnje je na visini 240 cm.

RAL način ugradnje - unutarnje i vanjske trake. Uključen kompletno potreban okov i uređaji za otvaranje, rukohvat, panik kvaka cilindar brava sa tri ključa, uključivo i spoj na susjedne plohe, okvir za ugradbi, sva sidra i sidreni detalji.

kom 1



12

Klizna balkonska stijena Izvodi se iz aluminijskih profila sa potrebnim brojem komora potrebne debljine da se zadovolji koeficijent prolaza topline cijele stavke. Zaštita plastifikacijom u boji antracit.

Stijena se sastoji od 1 kliznog krila i jednog fiksnog krila, dimenzije krila 200 x 220 cm. Izrađuje se od aluminijskih profila odgovarajuće kvalitete i debljine. Prozor ima trostruko brtvljenje u zoni spoja štoka i krila.

U sustavu i aluminijska roleta postavljena sa vanjske strane stijene, u boji antracit. Visina parapeta na stijeni 0 cm. Ostakljenje staklom potrebne slojnosti i debljine da bi se ispunio koeficijent prolaza topline cijele stavke - U - manji ili jednak 1,6 W/M2k.

Ugradnja u građevinski otvor veličine 420x240 cm.  
Dimenzije stijene 420x220 cm / + 20 cm roleta/.

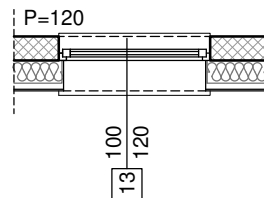
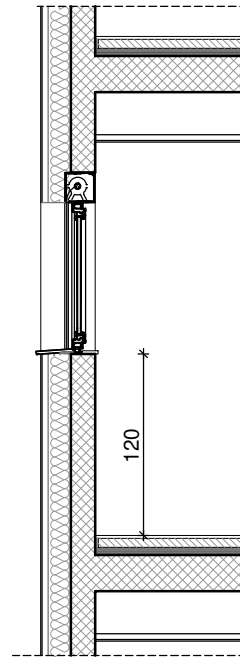
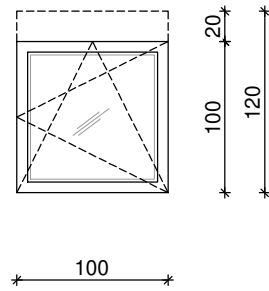
U stavku uključeno i izrada i dobava svih potrebnih okova i spojnih elemenata za njenu ugradnju. RAL način ugradnje stijene - unutarnje i vanjske trake. Uključen kompletno potreban okov, opšavi i uređaji za otvaranje, uključivo i spoj na susjedne plohe, okvir za ugradbu, sva sidra i sidreni detalji te roleta i kutija za roletu.

kom 1



**SANELA BEGANOVIĆ**  
dipl.ing.arh.  
OVLAŠTENA ARHITEKTICA  
A 2203

SVE MJERE KONTROLIRATI U NARAVI !



13

Jednokrilni otklopno-zaokretni prozor izveden iz aluminijskih profila sa potrebnim brojem komora potrebne debljine da se zadovolji koeficijent prolaza topline cijele stavke. Zaštita plastifikacijom u boji antracit.

Prozor se sastoji od 1 otklopno zaokretnog krila dimenzije 100x100 cm. Prozor ima trostruko brtvljenje u zoni spoja štoka i krila.

U sustavu i aluminijska roleta postavljena sa vanjske strane prozora, u boji po antracit. Visina parapeta na prozoru 120 cm.

Ostakljenje IZO staklom potrebne slojnosti i debljine da bi se ispunio koeficijent prolaza topline cijele stavke - U - manji ili jednak 1,6 W/M<sup>2</sup>k.

Unutarnje prozorske klupčice kamene, vanjske aluminijske.

Ugradnja u građevinski otvor veličine 100x120 cm.

Dimenzije prozora 100x100 cm / + 20 cm roleta/.

U stavku uključeno i izrada i dobava svih potrebnih okova i spojnih elemenata za njenu ugradnju. RAL način ugradnje prozora - unutarnje i vanjske trake.

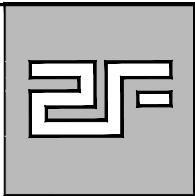
Uključen kompletno potreban okov, opšavi i uređaji za otvaranje, ventus mehanizam, uključivo i spoj na susjedne plohe, okvir za ugradbu, sva sidra i sidreni detalji te roleta i kutija za roletu.

kom 1

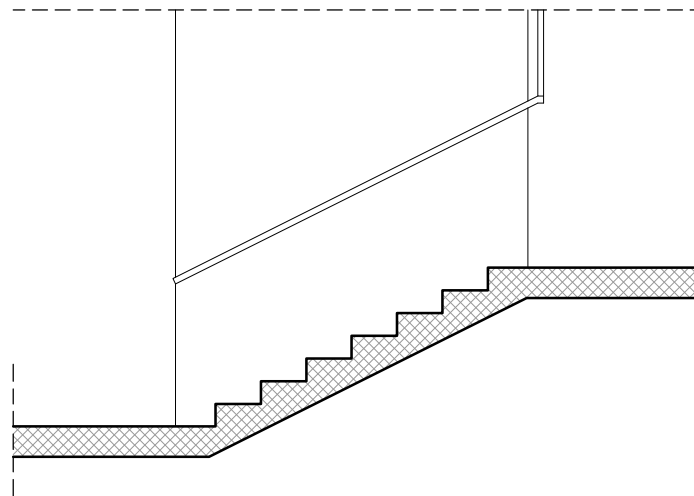
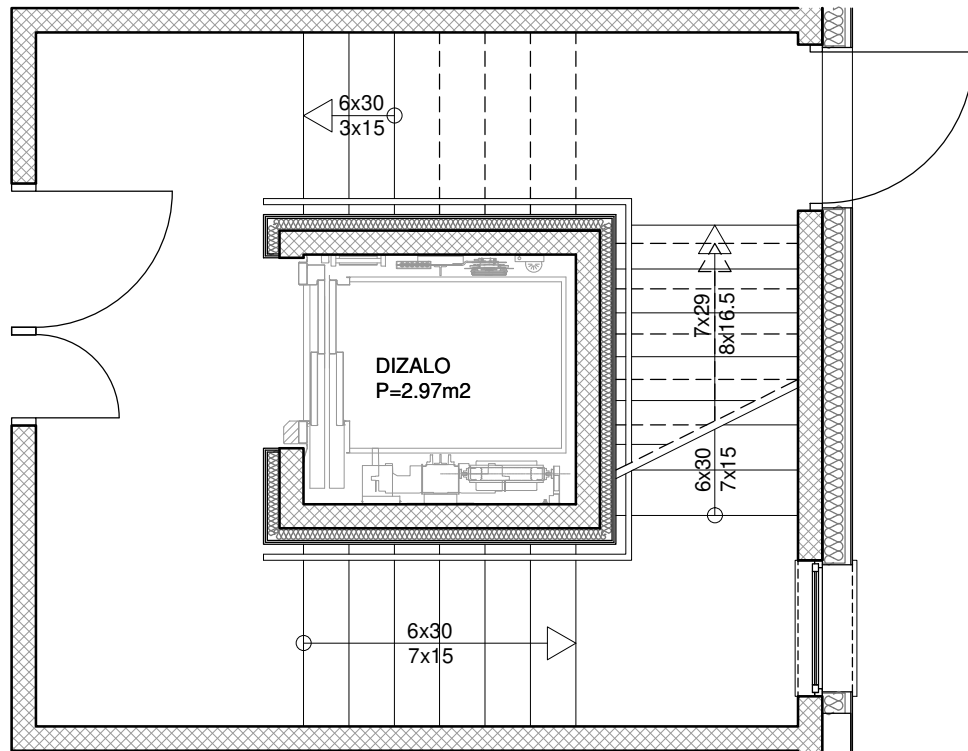


**SANELA BEGANOVIĆ**  
dipl.ing. arh.  
OVLAŠTENARHITEKTICA  
A 2203

SVE MJERE KONTROLIRATI U NARAVI !



# BRAVARIJA - OGRADE



- 1 Bravarska izrada i ugradnja rukohvata iz cijevi  $\varnothing 40$  mm, debljine stijenke 4mm. Sve prema bravarskim nacrtima i detaljima.

Rukohvat se postavlja na visini od 100 cm.

Rukohvat se učvršćuje horizontalno u zid inox vijcima (u cijenu uključena i sva potrebna adaptacija rukohvata da bi se isti mogli učvrstiti u zid vijcima).

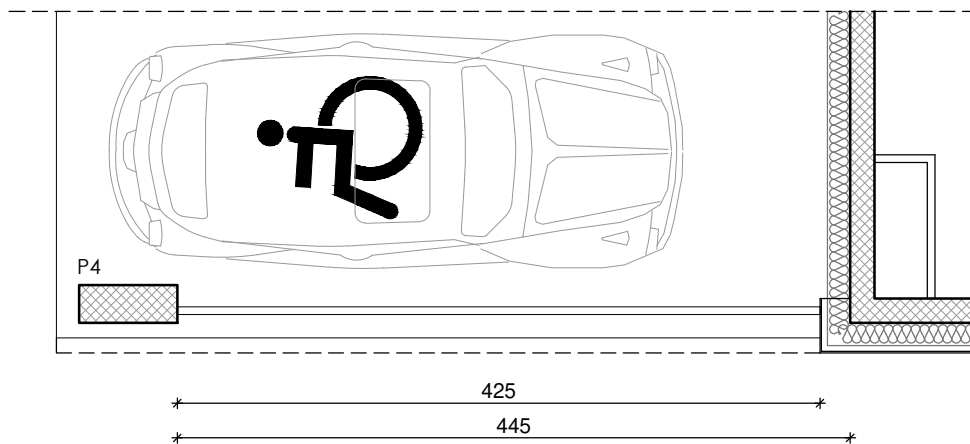
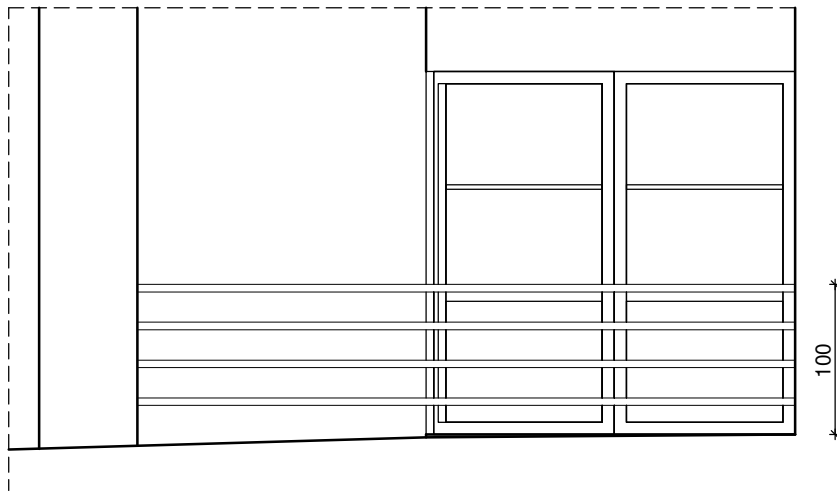
40.00 m1



**SANELA BEGOVIĆ**  
dipl.ing.arh.  
OVLAŠTENA ARHITEKTICA  
A 2203

SVE MJERE KONTROLIRATI U NARAVI !





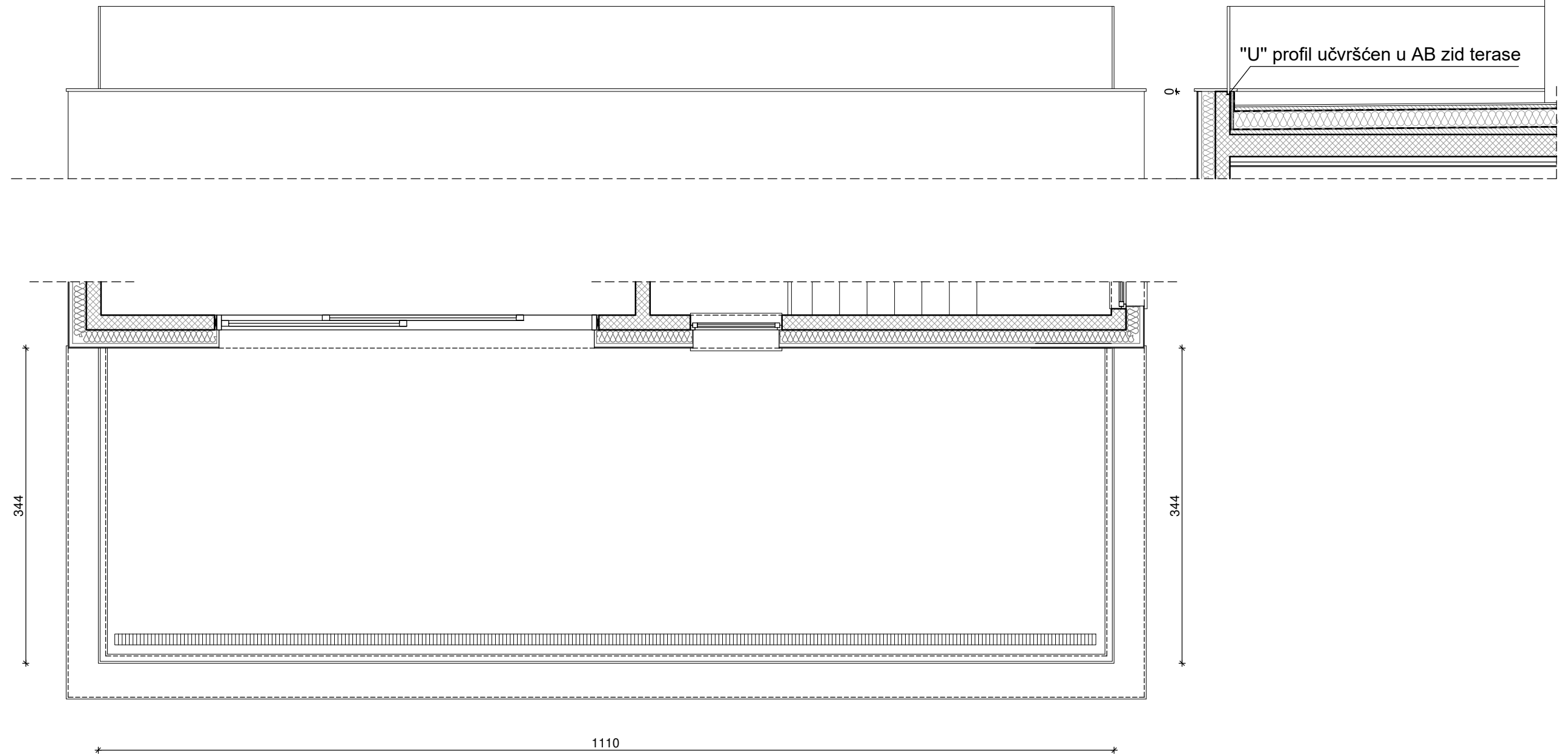
- 2 Vanjska ograda parkirališnog mjesta za invalide, sve prema detaljnom radioničkom nacrtu. Izrađena od metala - nehrđajućeg čelika, inox, i rukohvata od metalnih profila promjera 40 mm, sa ispunom od profila presjeka 40 mm. Visina ograde min 100 cm. Ograda bez stupova samo horizontalne prečke.

4,50 m1



**SANELA BEGANOVIĆ**  
dipl.ing.arh.  
OVLAŠTENA ARHITEKTICA  
A 2203

SVE MJERE KONTROLIRATI U NARAVI !

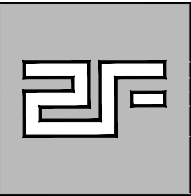


- 3 Izrada, dobava i montaža samostojeće staklene ograde terase. Ograda visine 90 cm. Širina panela ograde cca 90 cm. Staklo lamelirano 8+8mm. Ograda pričvršćena u gotovi U profil dimenzije koji je pričvršćen u ab zid debljine 16 cm. U cijenu uključeno staklo, U profil, završna aluminijska lajsna za profil, sva spojna sredstva i brtvilo (purpen). Obračun po m1 ograde.

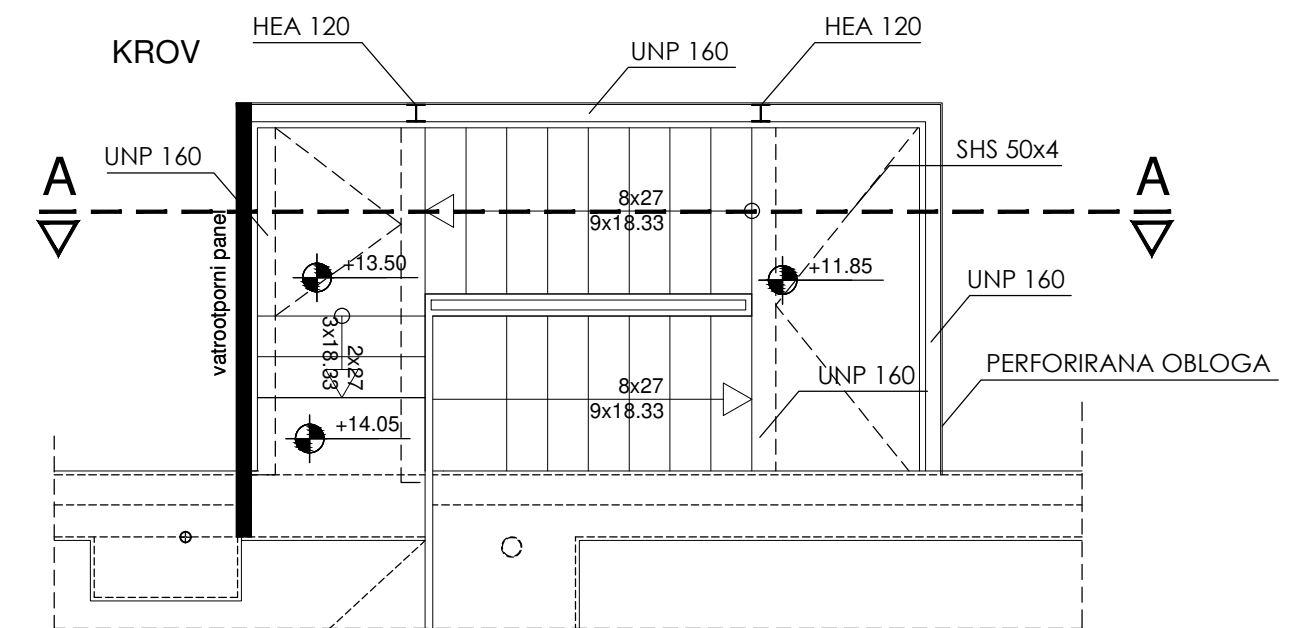
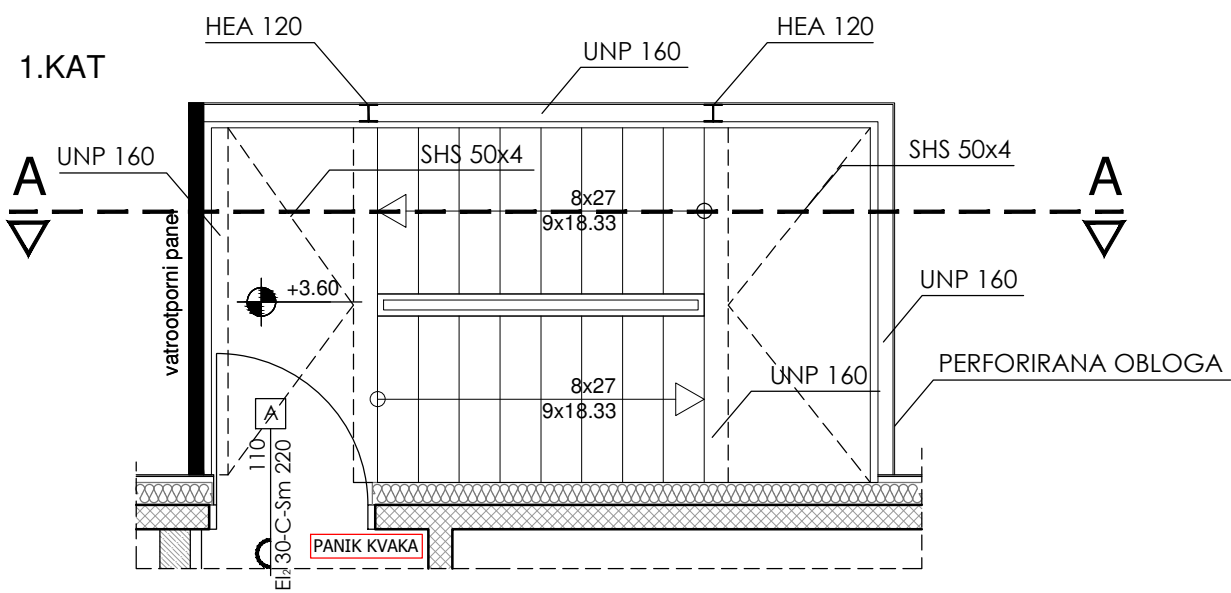
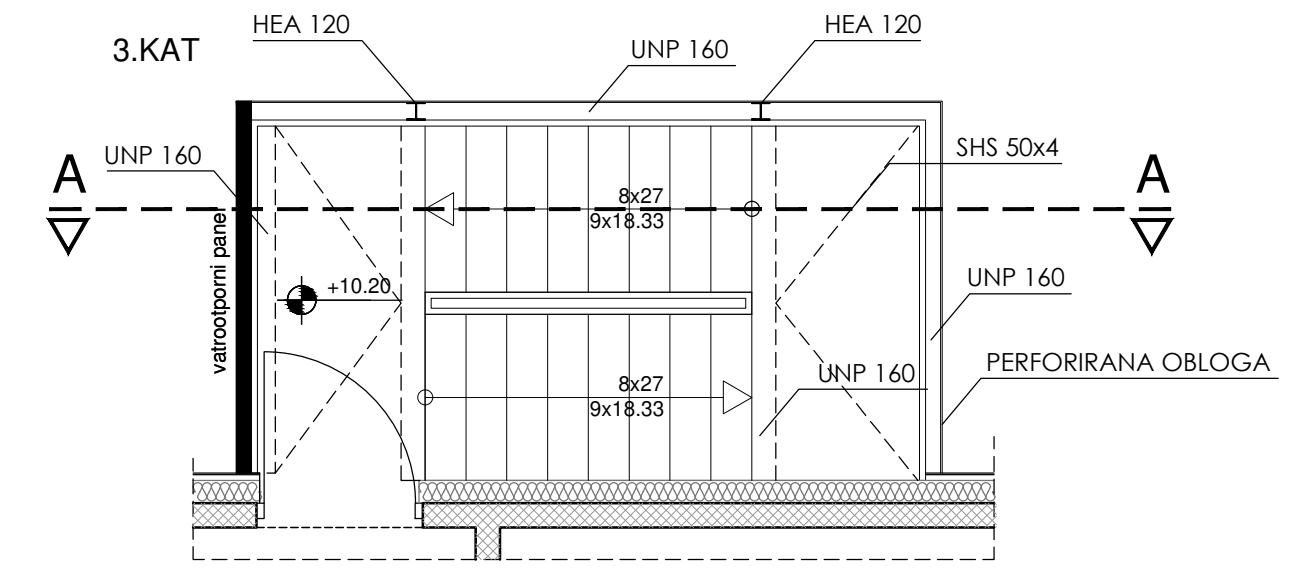
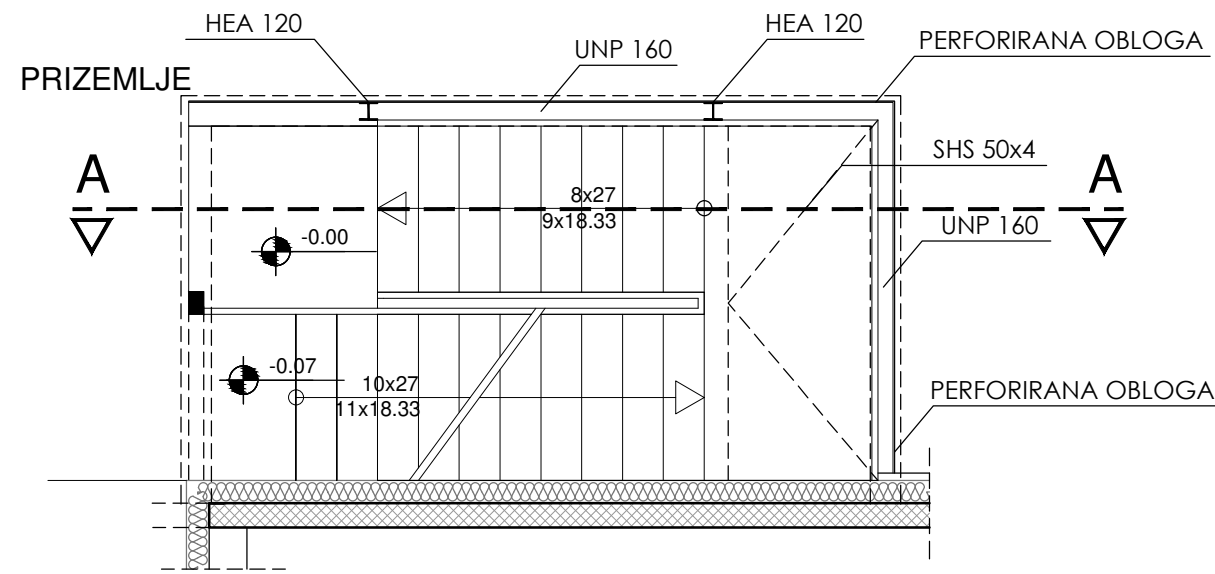
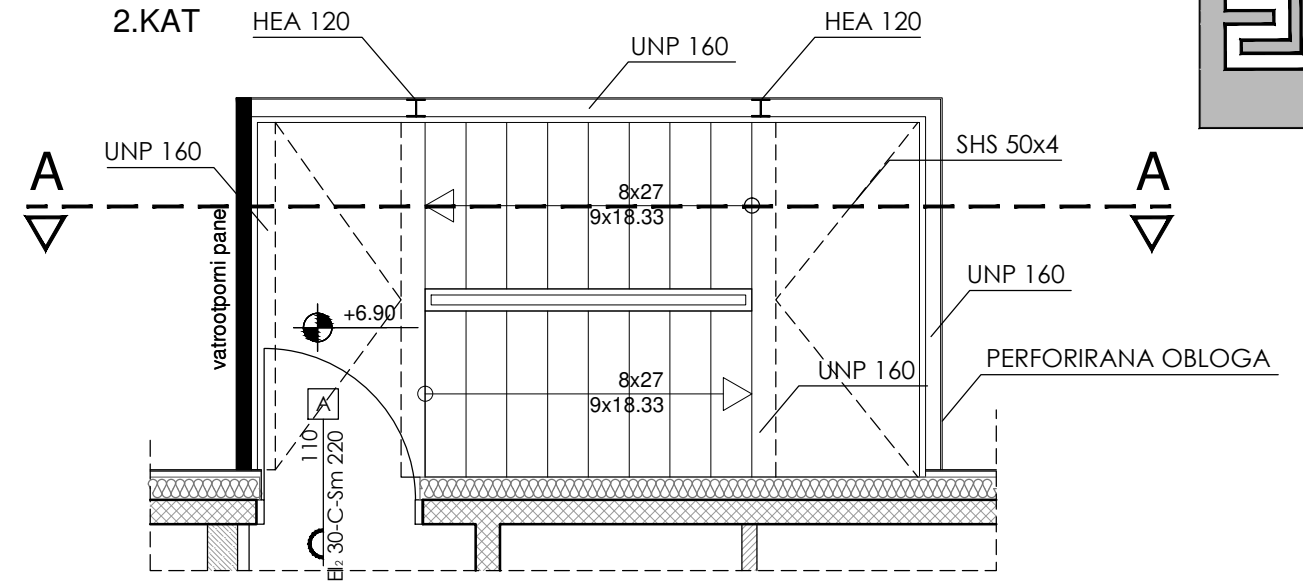
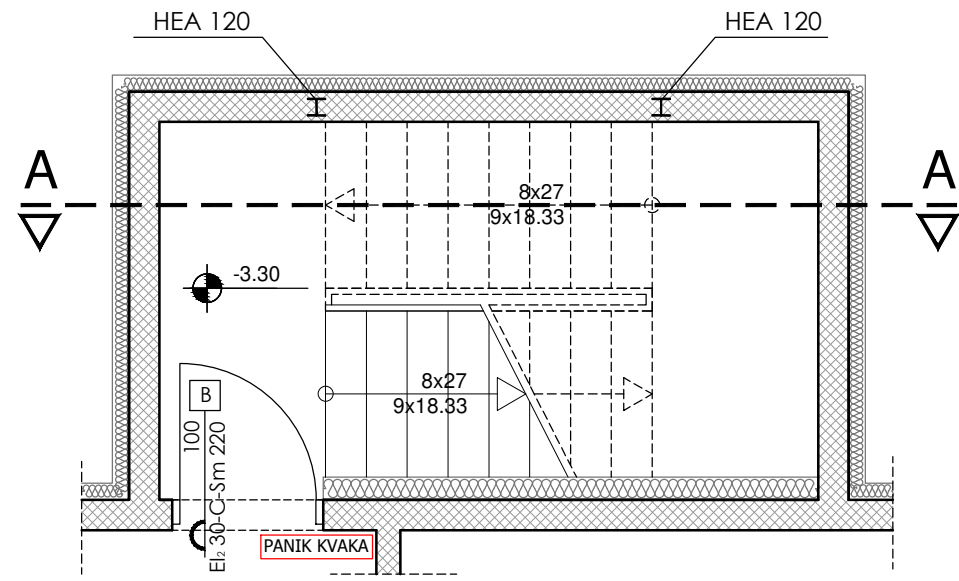
18.00 m1

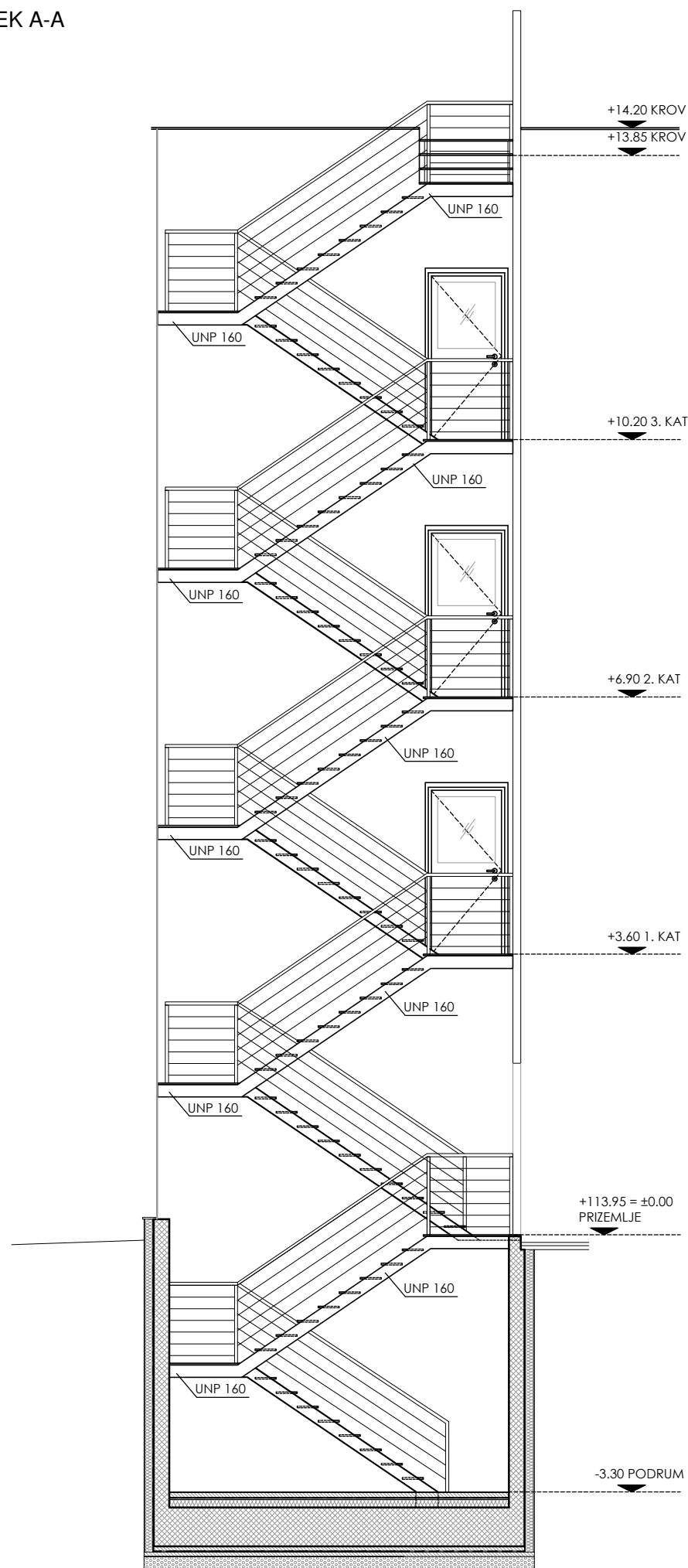


# VANJSKO ČELIČNO STUBIŠTE



PODRUM





Čelično stubište projektirano je na jugozapadnom pročelju građevine. Stubište je evakuacijsko. S jedne strane je obloženo vatrootpornim sendvič panelom, dok je s druge dvije strane obloženo žičanim pletivom sa otvorima na pojedinim dijelovima.

Radi se o dvokrakom stubištu sa međupodestima, a proteže se kroz sve etaže te se njime omogućuje pristup krovu. Sastoji se od tetiva UNP 160 postavljenih na rasterima od oko  $e = 1,30$  m. Rubna tetiva oslanja se na dva stupa HEA 120 koji su tlocrtno pozicionirani na početku i kraju stubišnog kraka, te se konzolno proteže duž podesta u duljini od  $L = 1,20$  m. U razinama podesta izvode se rubne grede UNP 160 za oslanjanje poda podesta, te ostalih tetiva. Rubne grede se na jednom kraju oslanjaju na armiranobetonske zidove glavne građevine, a na drugom kraju na rubnu tetivu i stupove. Horizontalna stabilnost kraćeg smjera stubišta osigurana je upravo prihvatom za glavnu građevinu, a u dužem smjeru vlačno-tlačnim dijagonalama koje se izvode u razini svakog podesta od profila SHS 50x4 mm.

Svi elementi čelične konstrukcije su kvalitete S235JR. Zahtijevana klasa izvođenja čelične konstrukcije dizala je EXC2, a antikorozivna zaštita je predviđena vrućim cinčanjem (razred izloženosti C3).

Visina i širina stube je  $\text{š/h } 27/18.33$  cm. Stubište je požarno evakuacijsko stubište koje mora zadovoljiti zahtjeve vatrootpornosti REI 90.

Ograda vanjskog stubišta, sve prema detaljnom nacrtu. Izrada, dobava i ugradnja metalne ograde - ograda vanjskih stubiša iz metalnih elemenata, sa rukohvatom 40/40mm, vertikalnim stupićima 40/40mm i horizontalnim prečkama 10/10mm koje prate liniju rukohvata. Visina ograde je 110cm. Ograda od čelika S 235 JR. Zaštita od korozije vrućim cinčanjem.

STUBIŠTE  
OGRADA

kom. 1  
m' 70